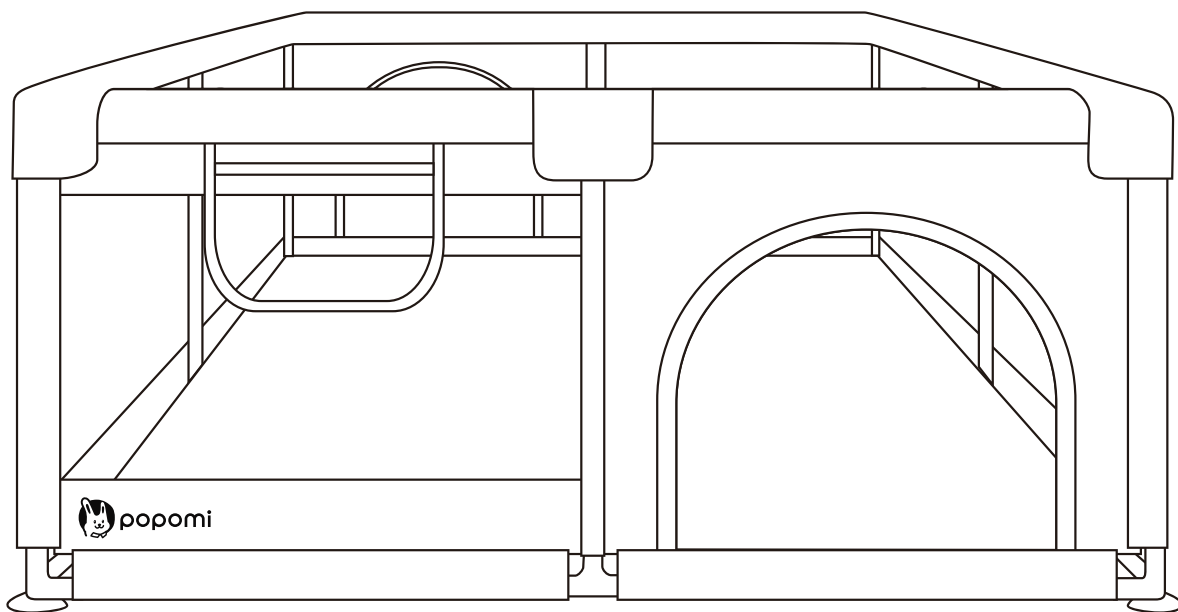


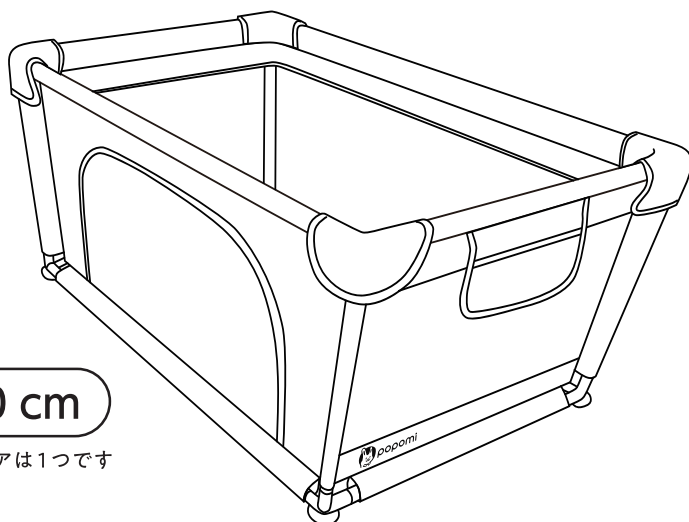
取扱説明書

対象月齢

生後5か月～



120×160 cm / 140×200 cm / 160×200 cm / 180×200 cm



120×70 cm

※このサイズのみドアは1つです

要保管

この度は popomi 製品をお買い上げいただきありがとうございます。
ご使用の前に、必ずこの取扱説明書をよくお読みください。安全に
関わる重要事項が記載されています。読んだ後は大切に保管してく
ださい。



保護者の方へ 必ずお読みください。

危険

- 階段付近や段差がある場所の近くには絶対に設置しないでください。
ベビーサークルが動いた場合に、転落の原因となります。

警告

- 使用する際は保護者監視のもとでご使用ください。絶対に子どもを一人にしないでください。
- 子どもの窒息事故を防ぐために、窒息するような物を置かないでください。
- ベビーサークルを暖房器具や火気の近くに置かないでください。
- ベビーサークルを水平でない場所や段差のある場所で使用しないでください。
- 設置後、ベビーサークルが正しく組み立て・設置されているかどうか、必ず確認してください。
- 使用前に、ベビーサークル本体やパーツに破損や不足がないか確認してください。
一部でも破損や不足がある場合は、使用しないでください。
- ベビーサークルに登ったり、ぶら下がったり、メッシュ部分に寄りかかったりしないでください。
過度な力が加わると破損の原因となり、重大な事故につながる恐れがあります。
- ベビーサークル本体やパーツが破損したら直ちに使用を中止してください。
- ベビーサークルにぬいぐるみやガーランドなどを吊るしたり、カスタマイズする行為は、
思わぬ怪我や絞殺の可能性があり、危険です。
- 本製品は屋内専用です。
- 子どもが製品に登るようになったら使用を中止してください。
また、ベビーサークル内に踏み台、および、その代わりになるものを置かないでください。

注意

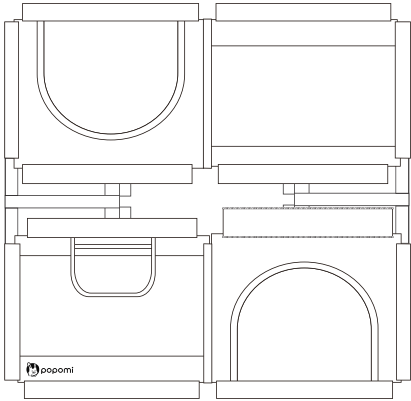
- 組み立て・設置は、必ず大人が本説明書の指示に従い、正しく行ってください。
- 開封後の箱や袋は子どもの手の届かないところに保管、または、廃棄してください。
- 使用しないパーツは子どもの手の届かないところで保管してください。
- 定期的に、ジョイント部分にゆるみがないか、パーツに破損がないか点検してください。
- メッシュ生地にマジックテープが付かないようご注意ください。
マジックテープがついてしまうと、生地破損の恐れがございます。

セット内容

※組み立て前にセット内容が揃っているかご確認ください。

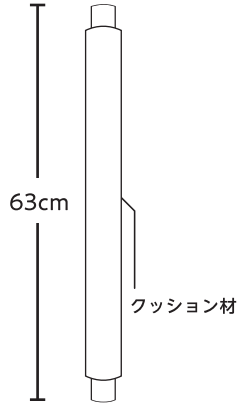
※パーツに破損が見つかった場合は直ちに作業を中止し、ご購入店舗へお問い合わせください。

A シート



※120×70cmのみドア面1箇所

B ポール (縦用/クッション材付)

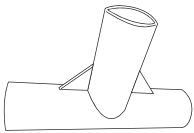


C ポール(横)

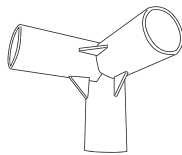


安全のため、ポールのクッション材は捨てずに付けたままご使用ください。

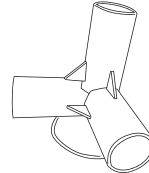
D ジョイントパーツ (T字)



E ジョイントパーツ (上角用)



F ジョイントパーツ (下角用/吸盤付)



G 収納バッグ



| 個数 サイズ | B ポール (縦用) | C ポール (横用) | | ジョイントパーツ | | | 収納バッグ (長さ) |
|-----------|------------------|------------------|---------|----------|---------|-------------|---------------|
| | | 70cm×4 | 120cm×4 | D (T字) | E (上角用) | F (下角用/吸盤付) | |
| 120×70 | 4 | 70cm×4 | 120cm×4 | | 4 | 4 | 122cm |
| 120×160 | 8 | 59cm×8 | 79cm×8 | 8 | 4 | 4 | 84cm |
| 140×200 | 8 | 69cm×8 | 99cm×8 | 8 | 4 | 4 | 104cm |
| 160×200 | 8 | 79cm×8 | 99cm×8 | 8 | 4 | 4 | 104cm |
| 180×200 | 8 | 89cm×8 | 99cm×8 | 8 | 4 | 4 | 104cm |

組み立て方



・・・●C ポール(横)

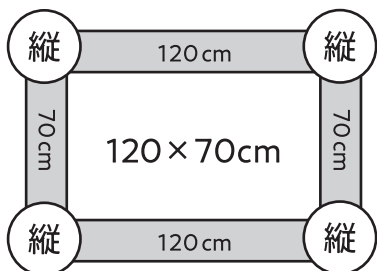


・・・●B ポール(縦)



安全のため、ボールのクッション材は捨てずに付けたままご使用ください。

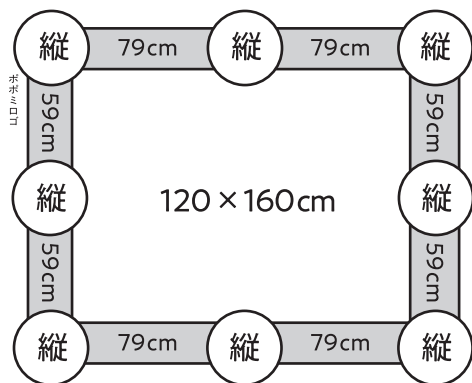
120×70cm をご購入



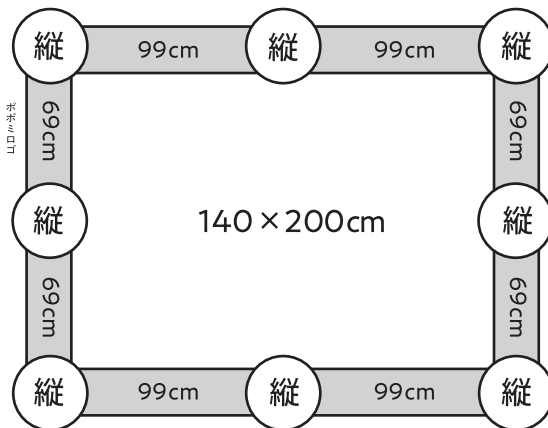
こちらのサイズのみ、1辺のボール数が1本になります。
すべてのボールをジョイントパーツで連結して簡単に組み立てられます。

| 120×70cm | | | | | |
|--------------|-------|---------------|----------|---------|-------------|
| B ポール | C ポール | | ジョイントパーツ | | |
| 縦用 / クッション材付 | 上辺用 | 下辺用 / クッション材付 | D (T字) | E (上角用) | F (下角用/吸盤付) |
| 63cm×4 | 4 | 4 | | 4 | 4 |

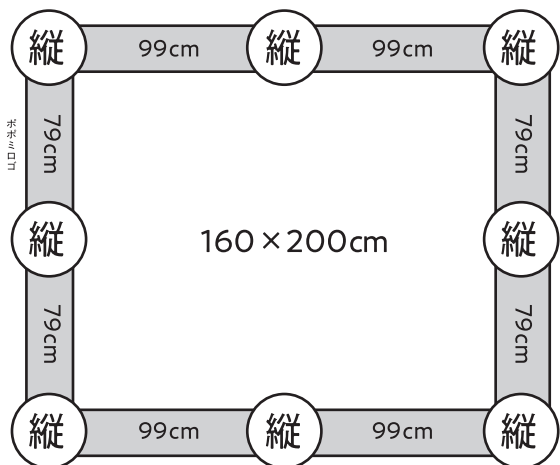
その他のサイズをご購入の方は、STEP1にお進みください



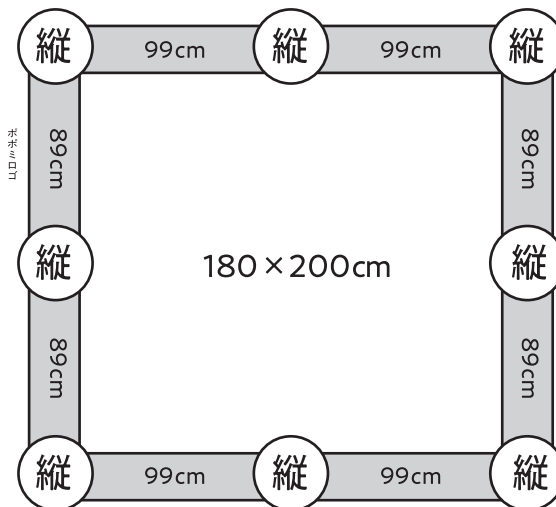
| 120×160cm | | | | | |
|--------------|-------|---------------|----------|---------|-------------|
| B ポール | C ポール | | ジョイントパーツ | | |
| 縦用 / クッション材付 | 上辺用 | 下辺用 / クッション材付 | D (T字) | E (上角用) | F (下角用/吸盤付) |
| 63cm×8 | 8 | 8 | 8 | 4 | 4 |



| 140×200cm | | | | | |
|--------------|-------|---------------|----------|---------|-------------|
| B ポール | C ポール | | ジョイントパーツ | | |
| 縦用 / クッション材付 | 上辺用 | 下辺用 / クッション材付 | D (T字) | E (上角用) | F (下角用/吸盤付) |
| 63cm×8 | 8 | 8 | 8 | 4 | 4 |



| 160×200cm | | | | | |
|--------------|-------|---------------|----------|---------|-------------|
| B ポール | C ポール | | ジョイントパーツ | | |
| 縦用 / クッション材付 | 上辺用 | 下辺用 / クッション材付 | D (T字) | E (上角用) | F (下角用/吸盤付) |
| 63cm×8 | 8 | 8 | 8 | 4 | 4 |



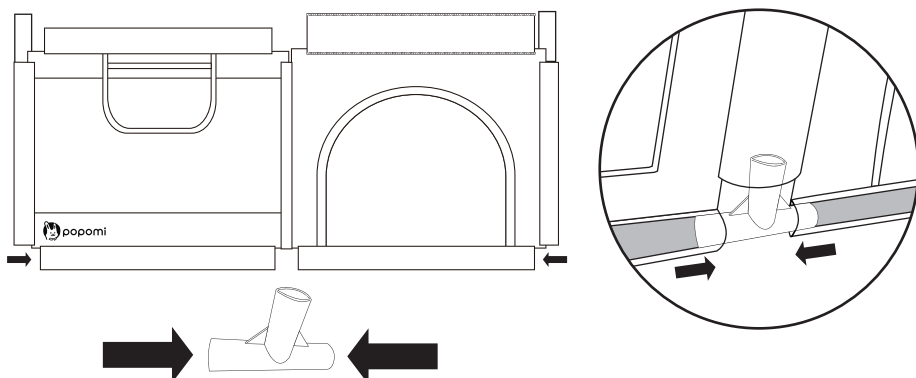
| 180×200cm | | | | | |
|--------------|-------|---------------|----------|---------|-------------|
| B ポール | C ポール | | ジョイントパーツ | | |
| 縦用 / クッション材付 | 上辺用 | 下辺用 / クッション材付 | D (T字) | E (上角用) | F (下角用/吸盤付) |
| 63cm×8 | 8 | 8 | 8 | 4 | 4 |

STEP 1

C ポール（下辺用 / クッション材付）と **D** ジョイントパーツ（T字）を取り付け

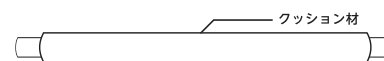
C ポール（下辺用 / クッション材付）をそれぞれの面のシート内側に通し、

D ジョイントパーツ（T字）を使用してポールを連結します。



使用パーツ

C ポール（下辺用 / クッション材付）



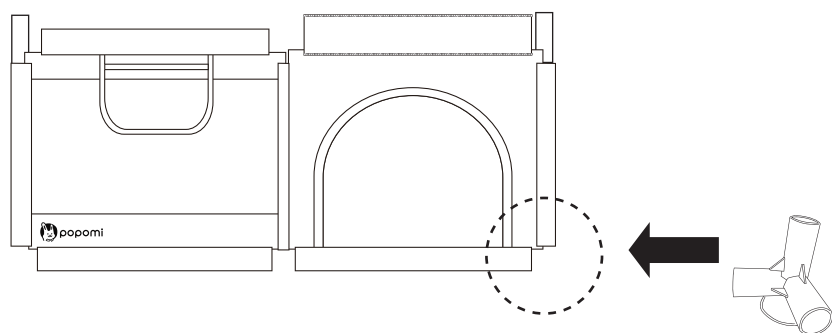
D ジョイントパーツ（T字）



STEP 2

F ジョイントパーツ（下角用 / 吸盤付）を取り付け

STEP1が終わったら、**F** ジョイントパーツ（下角用 / 吸盤付）を使用して、4か所の角にしっかりと取り付けてください。



使用パーツ

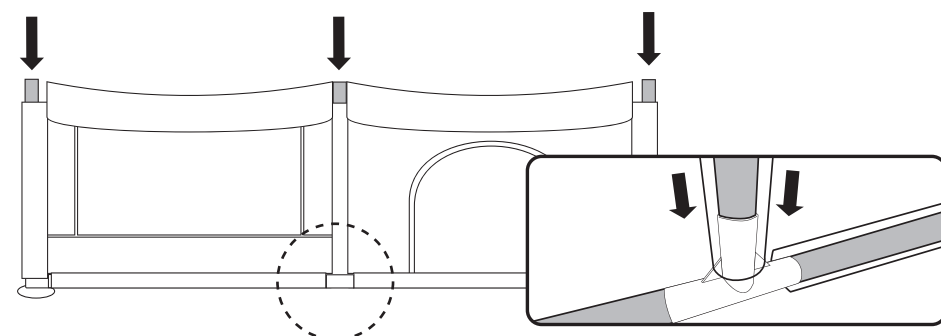
F ジョイントパーツ（下角用 / 吸盤付）



STEP 3

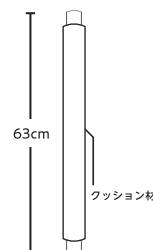
B ポール（縦用 / クッション材付）を取り付け

ベビーサークルの支柱を作ります。**B** ポール（縦用 / クッション材付）をシートの中に通し、STEP1とSTEP2で設置した**D**と**F**のジョイントパーツへポールを連結します。



使用パーツ

F ジョイントパーツ（下角用 / 吸盤付）



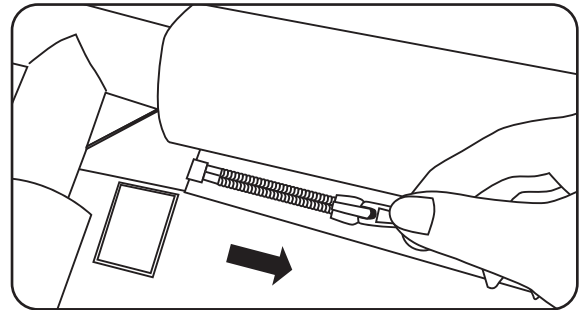
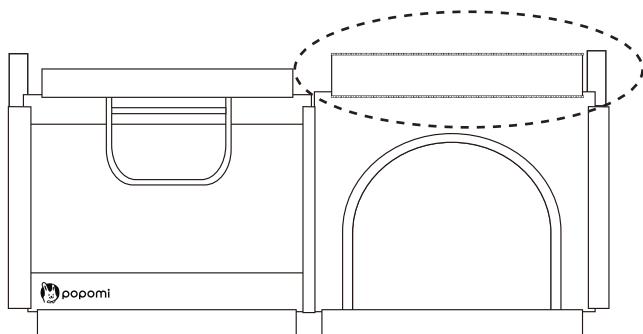
STEP 4

上辺カバーのファスナーを開ける

事前に、収納ポケットのあるドア面上辺カバーのファスナーを開けておきます。

あらかじめ開けておくことで、組み立て後のサイズ調整がしやすくなります。

※開けたファスナーは、STEP8で閉じます。



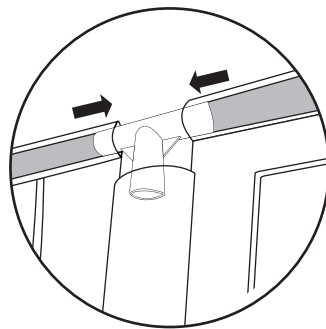
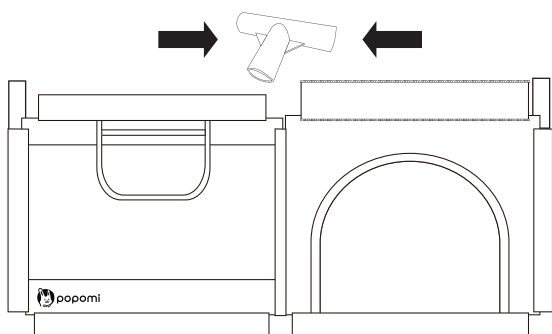
STEP 5

F ジョイントパーツ（下角用 / 吸盤付）を取り付け

C ポール（上辺用）をシートの中に通します。

その際、ファスナーを開けた面は除いて通してください。

次に D ジョイントパーツ（T字）を使用してポールを連結します。

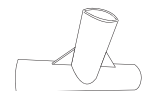


使用パーツ

C ポール（上辺用）



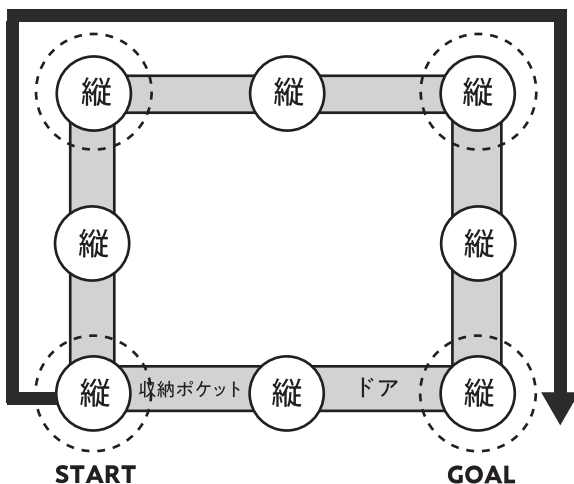
D ジョイントパーツ（T字）



STEP 6

E ジョイントパーツ（上角用）を取り付け

収納ポケットのある面の左角から F ジョイントパーツ（上角用）を使用して、時計回りに4か所をしっかりと取り付けてください。



使用パーツ

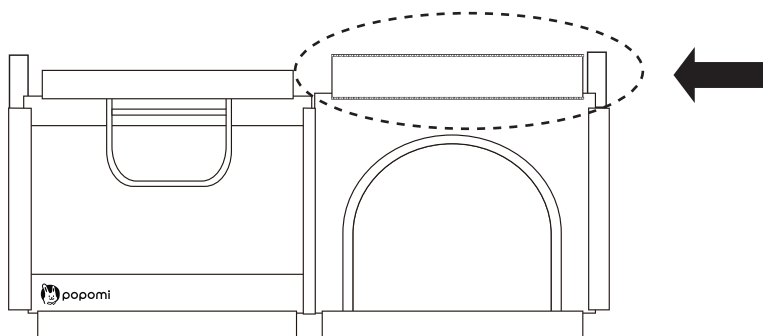
F ジョイントパーツ（上角用）



STEP 7

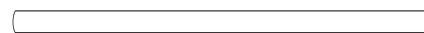
ファスナー部分に **C** ポール (上辺用) を取り付け

STEP 4で開けておいたファスナーの部分に、**C** ポール (上辺用) を連結してください。



使用パーツ

C ポール (上辺用)

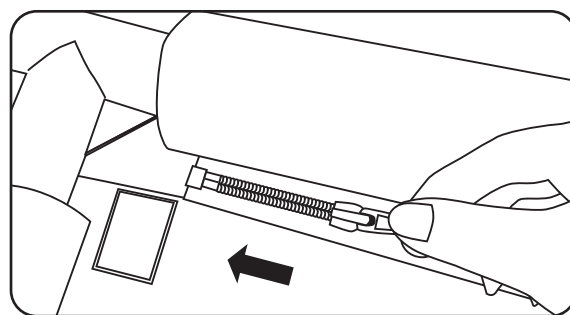
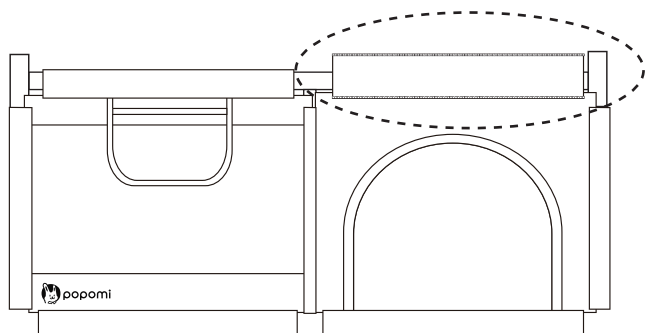


STEP 8

上辺カバーのファスナーを閉める

シートがぴっちり張るように整え、ファスナーを閉めます。

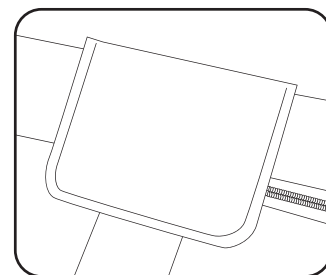
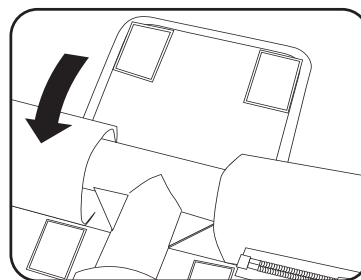
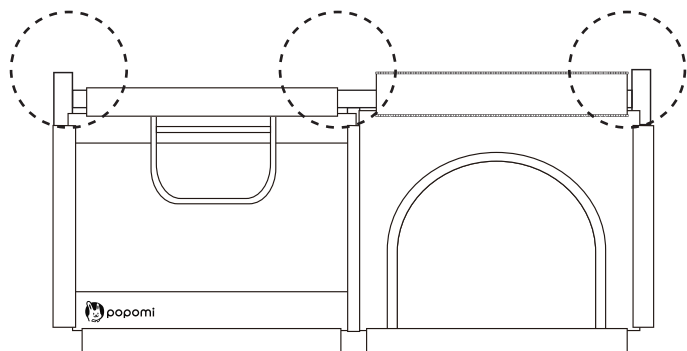
※ポールのサイズが合わない場合は、ジョイントパーツがそれぞれしっかりと差し込まれているかを確認してから閉めてください。



STEP 9

目隠し用のカバーを留める

最後に目隠し用のカバーを留め、上辺のジョイントパーツ部分を隠して完成です。



メッシュカバーの洗濯方法



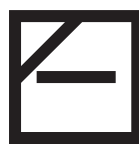
40℃以下の水で
手洗い推奨



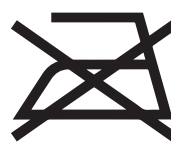
漂白剤は
使用禁止です



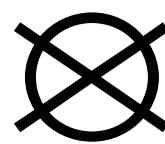
タンブル乾燥は
できません



日陰での
平干し推奨



アイロンは
使用できません



ドライクリーニングは
出来ません

メッシュカバーは取り外すことで洗濯することが可能です。
洗濯の際は下記の事項をお守りください。

- 洗濯する場合は、40℃以下の水での手洗いを推奨いたします。
- 漂白剤は使用しないでください。
- 乾燥器はご利用いただけません。
- 干す際は、日陰での吊り干しを推奨いたします。
- アイロンはご使用いただけません。
- ドライクリーニング出来ません。
- 洗濯後は良く乾かしてからご使用ください。

発売元

株式会社 A-YO 商事

〒332-0017 埼玉県川口市栄町3丁目10-3 みどりビルディング 3F

TEL：048-424-4778

受付時間：平日 10:00～12:00、13:00～16:00 / 休業日：土日祝

※営業時間外のお問い合わせに関しては翌営業日の受付となります。



<https://www.popomi.co.jp/>