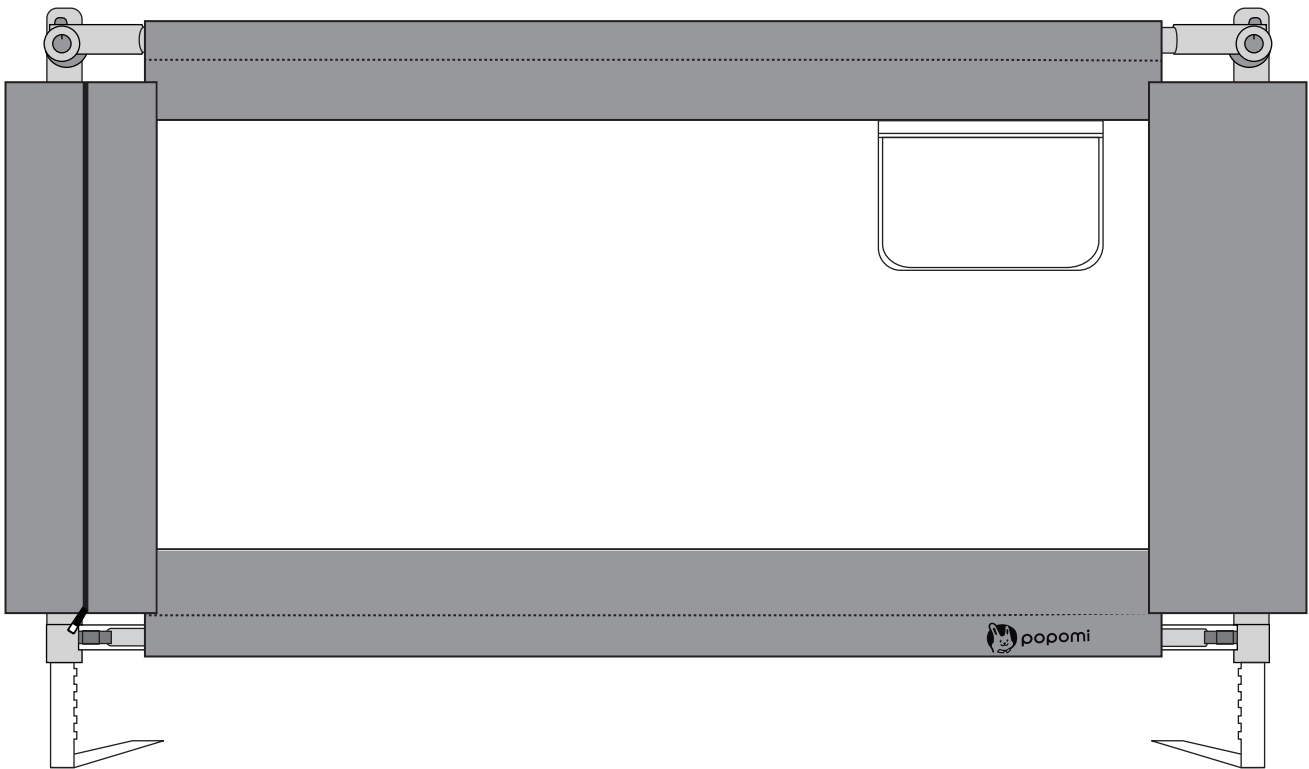


ベッドガード

SAFETY BED GUARD

取扱説明書



対象月齢

生後18か月～60か月

要保管

安全に関わる重要事項が記載されています。
使用する前に必ず取扱説明書をお読みください。
読んだ後は大切に保管してください。

※説明書内のイラストはイメージ図です。実際の商品とでは多少形状が異なる場合がございます。

※製品改良のため、予告なしに仕様変更する場合がございます。ご了承ください。



保護者の方へ 必ずお読みください。

ベッドガードの対象月齢は生後**18**か月～**60**か月です。

対象月齢に満たないお子様には絶対に使用しないでください。

対象月齢を満たしているお子様であっても、ベッドに保護者の手を借りずに登り降りできない場合はご使用できません。

また、危険ですのでベッドガードを乗り越えようとしたら使用を中止してください。

警告

- 取扱説明書をしっかり読み、説明書通りに組み立てて使用してください。
- 生後18か月未満のお子様には絶対に使用しないでください。
乳児の場合、隙間に挟まってしまうと自力で脱出できずに窒息する恐れがあります。
- ベッドガードを強い力で引っ張ったり、ゆすったりしないでください。
また、お子様がベッドガードの上に乗らないよう注意してください。
- ベッドガードは必ず保護者監視のもとで使用してください。
また、ご使用時はお子様から目を離さないでください。
- ベビーベッドの代わりとしては絶対に使用しないでください。
- ベッドガードがマットレスに密着していない場合は絶対に使用しないでください。
- 幼児用ベッド、子ども用ベッド、二段ベッド、ウォーターベッド、
エアーマット(インフレーターブルマット)には絶対に使用しないでください。
- 大人用・介護用として使用しないでください。
- ベッドガードの組み立ては必ず大人が行ってください。
また、手や指を挟まないように注意してください。
- 床からマットレス上面までの高さが60cmを超えるベッドでは使用しないでください。
- ベッドガードの上端からマットレスの上面まで16cm未満のベッドでは使用しないでください。
- ベッドガードとマットレスの間にすき間がなく正しく固定されているかを必ず確認してください。
また、各ロックが正しく動作するかを、必ず確認してください。
- ベッドガード以外での用途では使用しないでください。
- 本体が故障したり、パーツが破損・紛失した場合にはすぐに使用を止めてください。
- ベッドガードが使用できるマットレスの厚さは3～30cmです。
- 枕・毛布・ぬいぐるみなどで隙間をふさがないでください。窒息の恐れがあります。
- ベッドに踏み台、及び、その代わりになるものを入れないでください。
- 危険ですので、ベッドガードを改造しないでください。
また、ぬいぐるみや飾りなどをつけたり掛けたりしないでください。
- 開梱後、すぐに段ボールや袋などをお子様の手の届かない場所に保管するか、廃棄してください。

使用可能条件

下記の条件を全て満たすベッドにのみ使用可能です。

a マットレスの長さ

取り付けるベッドガードの長さと同等、
または、ベッドガードの方が小さい。

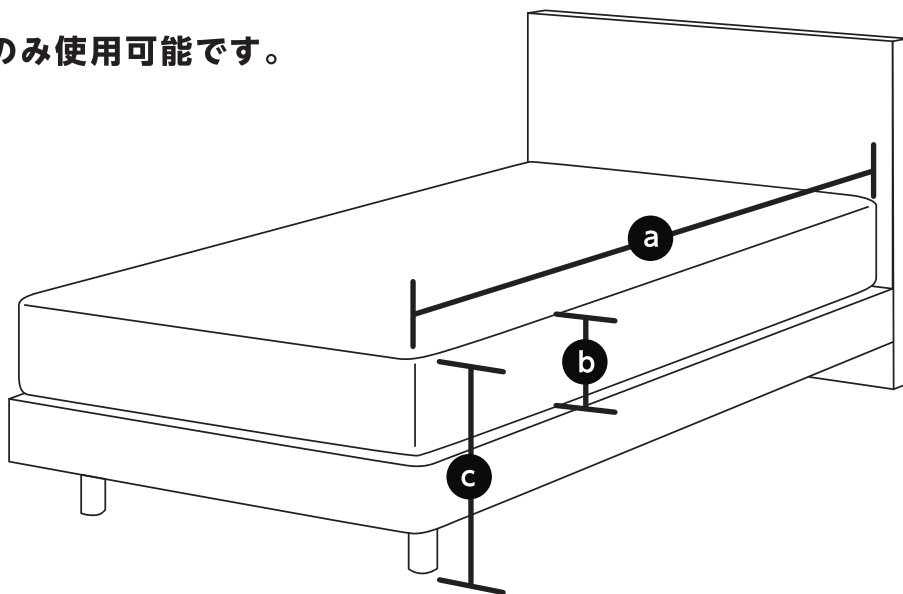
※短辺に取り付ける場合も同じ。

b マットレスの厚さ

マットレスの厚さは3～30cm。

c 床からの高さ

床からマットレス上面まで60cm以下。



● マットレスとベッドガードの隙間

マットレスとベッドガードは必ず密着させるように取り付けてください。

隙間がある状態では絶対に使用しないでください。

● ベッドガードの安定性

設置した際、ベッドガードがぐらついたり、正しく固定できない場合は

絶対に使用しないでください。



使用禁止

下記の種類のベッドでは使用できません。

- ・ 幼児用ベッド ・ 子ども用ベッド ・ 二段ベッド ・ ウォーターベッド
- ・ エアーマット(インフレーターマット) ・ マットレス一体型ベッド
- ・ リクライニングベッド ・ 簡易式ベッド

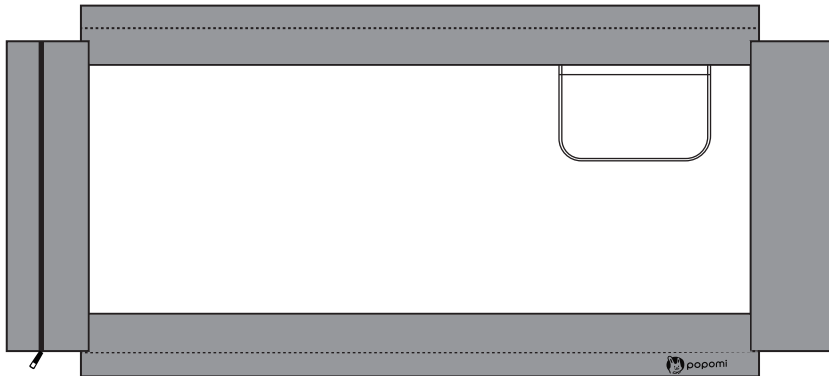
下記の用途では使用できません。

- ・ 介護用 ・ 大人用 ・ (四辺を囲うなどして)ベビーベッドの代わり

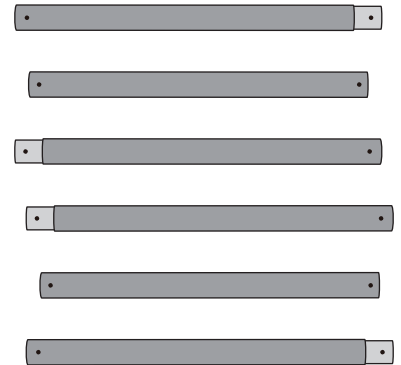
セット内容

組み立てる前にセット内容がそろっているかをご確認ください。
また、パーツに破損が見つかった場合はただちに組み立て作業をストップし、
ご購入店舗にお問い合わせください。

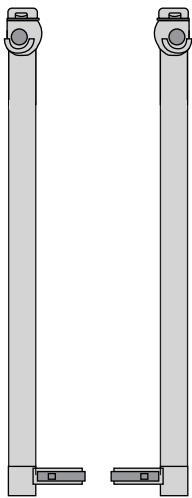
メッシュカバー ×1



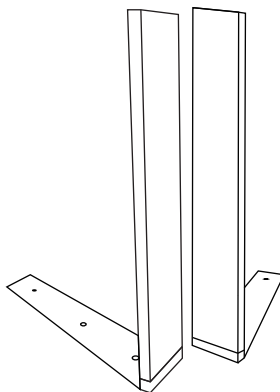
ポール ×4 or 6



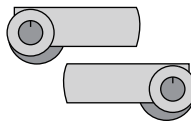
サイドフレーム ×2



スタンド ×2



チャイルドロックボタン ×2

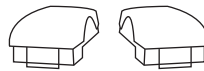


固定ベルト ×1 (サイドフレーム用)

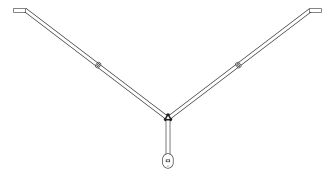


キャップ ×2

※サイドフレーム設置済み



Y字ベルト ×1



L字連結キャップ ×1



ネジ ×4



*ポールのクッション材は付けたまま設置してください。

*1.2m、1.5m には中央ポールはありません。1.8m、2.0m は左・右・中央ポールの3本を連結します。

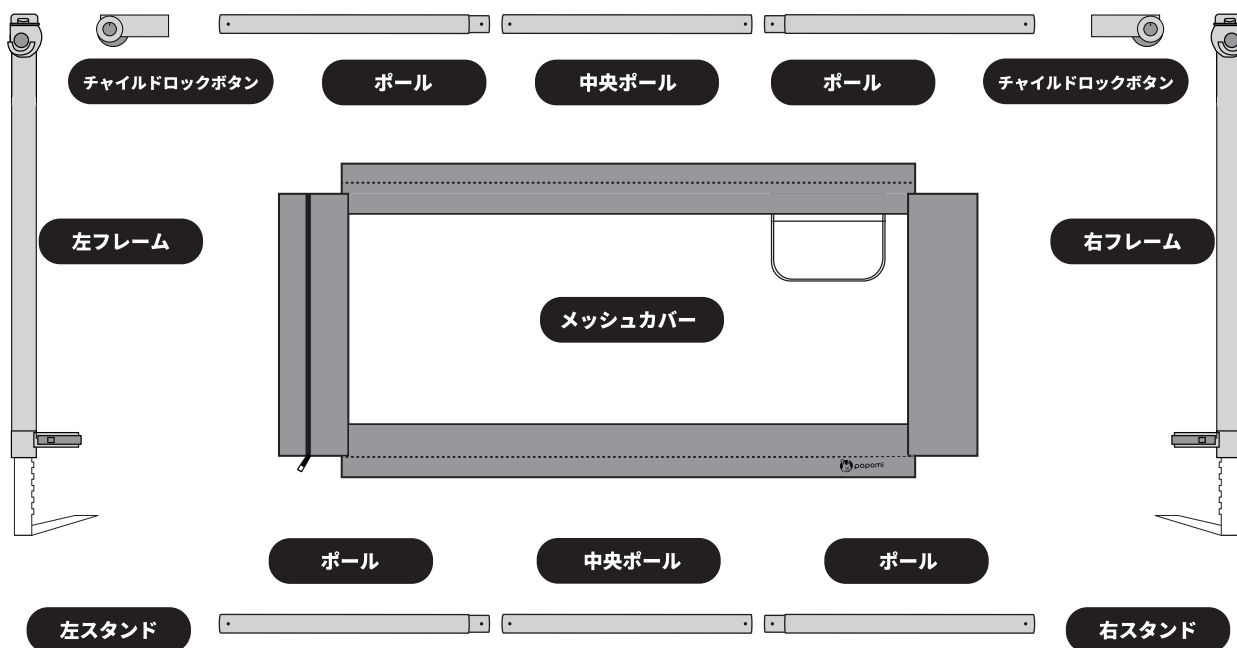
ポールの本数	左右ポール	中央ポール
1.2m	4	
1.5m	4	
1.8m	4	2
2.0m	4	2

組み立て方

組み立ては必ず大人の方が取扱説明書の内容に従い、正しく行ってください。
誤った組み立てでのご使用は重大な事故につながる恐れがあり大変危険です。

1 各パーツを図のように並べます。

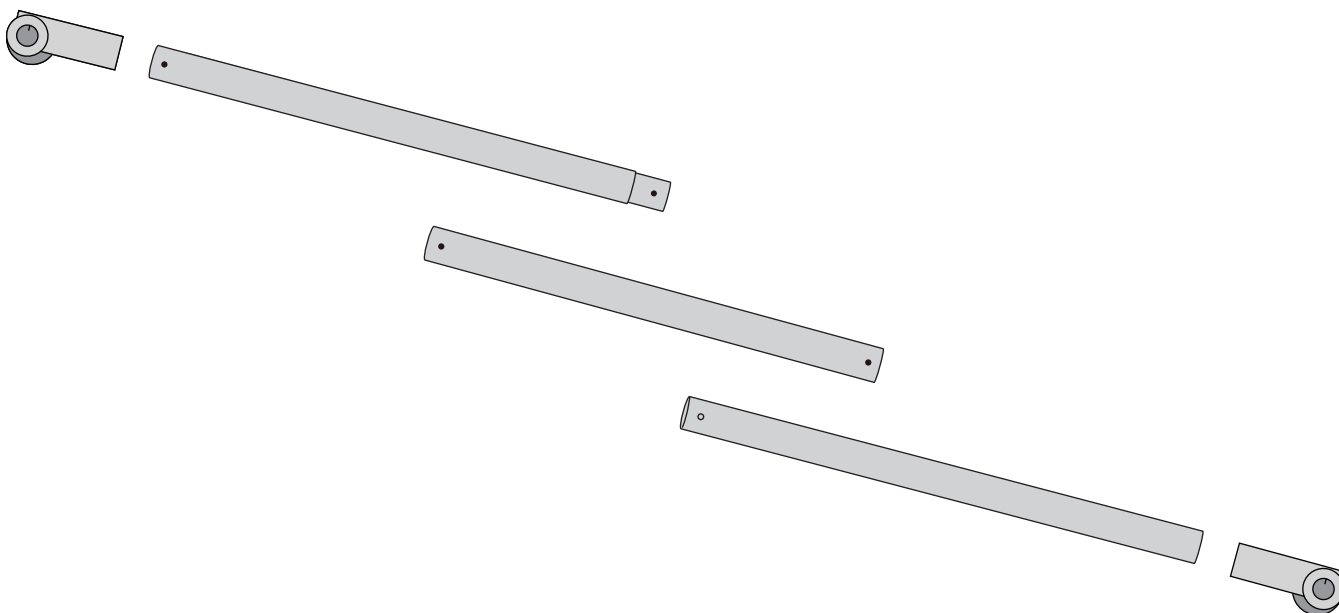
※1.2m、1.5m には中央ポールはありません



2 1. ポールをすべて連結します。 2. ポールとチェイルドロックボタンを連結します

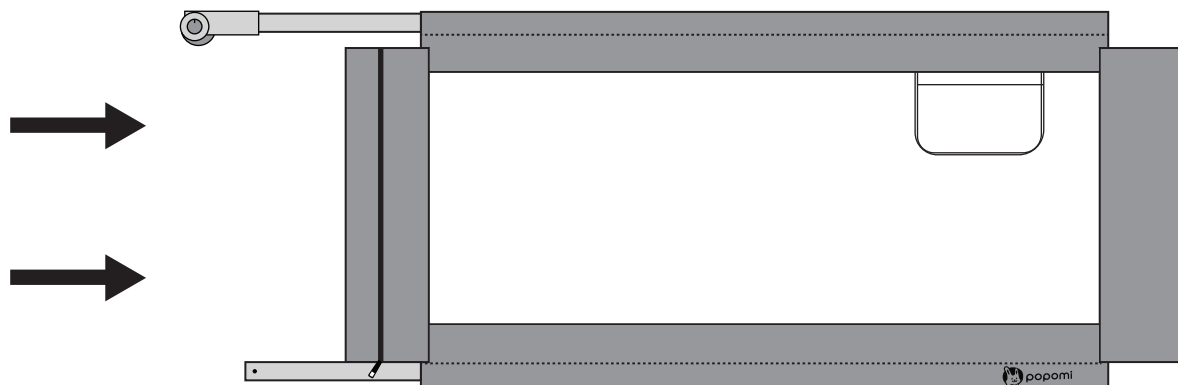
※1.2m、1.5m には中央ポールはありません。

※ポールのクッション材はつけたまま設置してください。



- 3** 連結させたポールをメッシュカバーに上部、下部に挿し込みます。
上部はチャイルドロックボタンがメッシュカバーの外側を向くように差し込んでください。

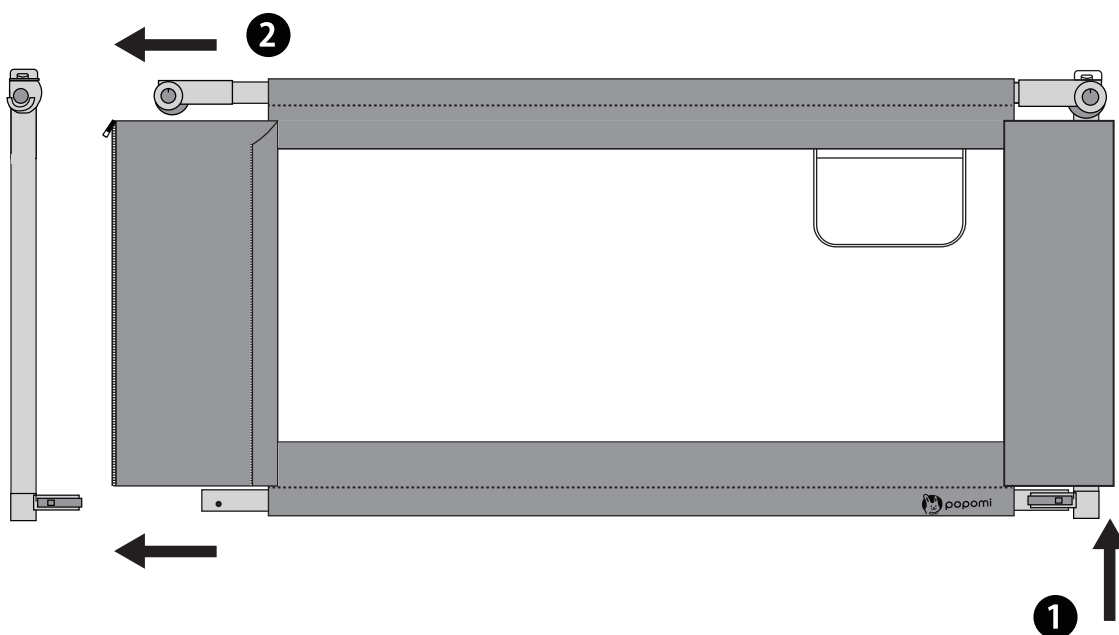
*メッシュカバーは、ファスナー、ポケット、popomiのロゴがついている面が外側です。



- 4** 1. 右のサイドフレームを先にメッシュ生地の下から通し、上下部のポールの両端をサイドフレームと連結します。左側のファスナーをあけておきます。
2. チャイルドロックボタンを押しながらはめ込みます。

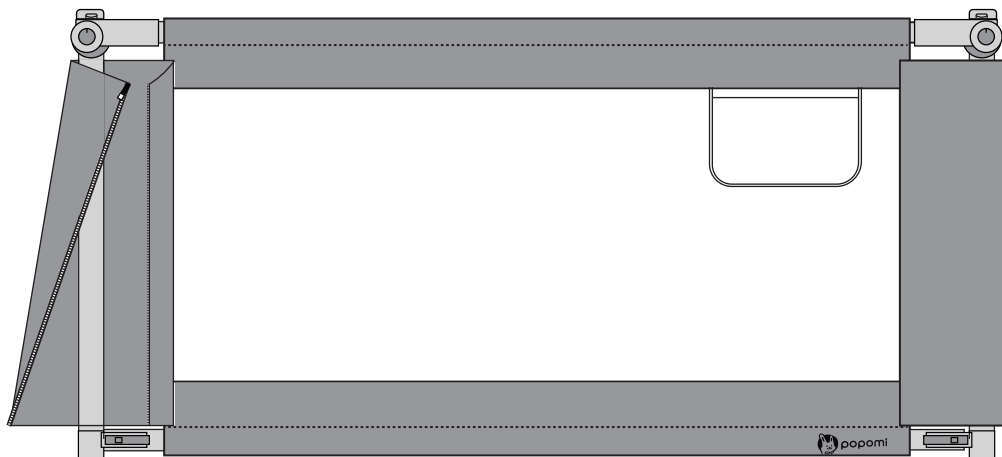
*指を挟まないようにご注意ください。

*下側のポールはカチッと音がするまでしっかりはめ込んでください。



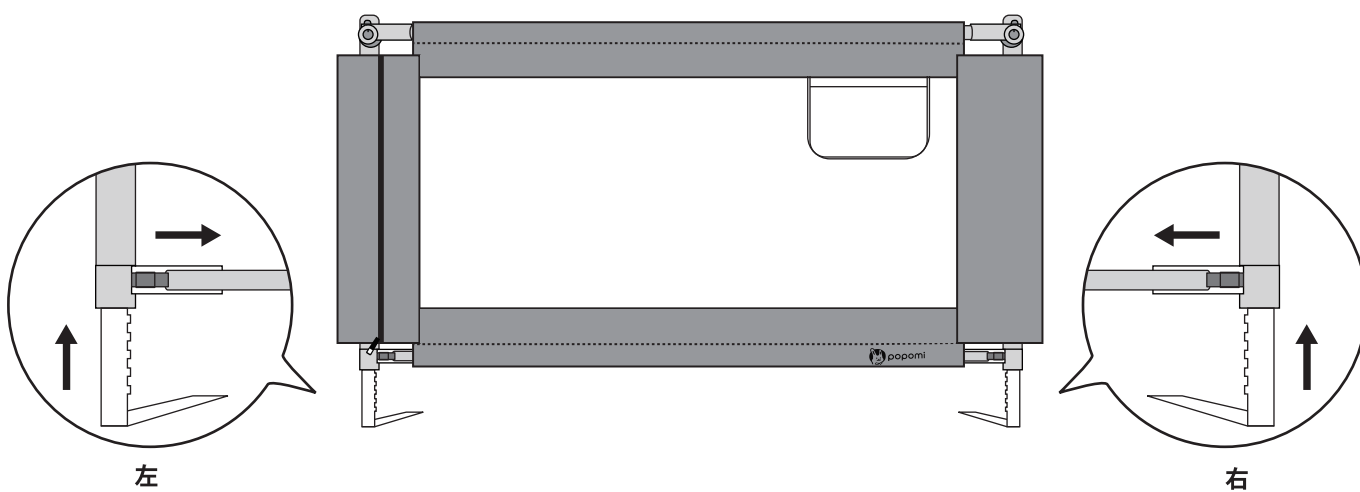
- 5** メッシュ生地を整え、メッシュカバーの左側をサイドフレームの外側から覆い、ファスナーを閉めます。

*指を挟まないようにご注意ください。



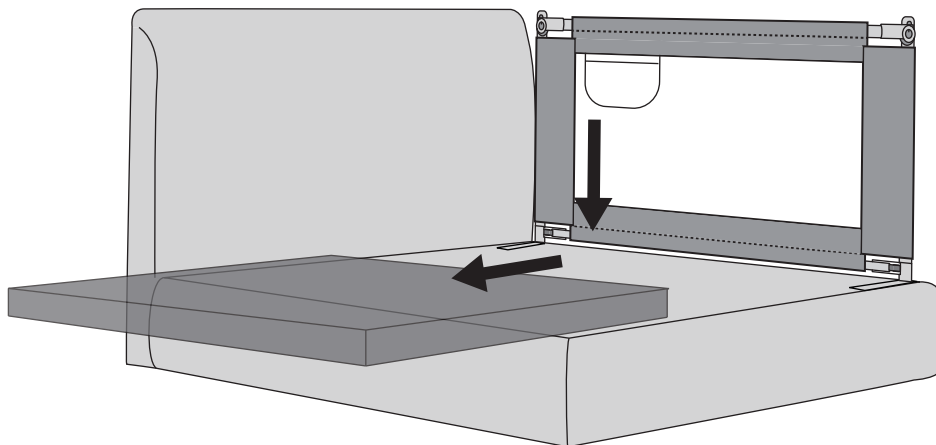
- 6** L字脚をサイドフレームの下部に挿し込みます。

*L字脚の足は4つ穴の開いた床面がマットレス側、縦軸に高さ調整の穴が開いている部分が内向きになるように差し込みます。

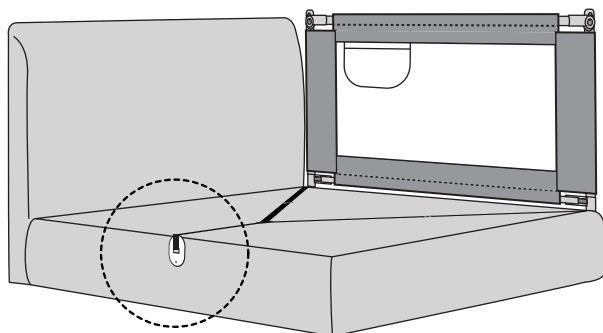


ベッドへの設置方法

- 1 ベッドとマットレスの間にL字脚下部を差し込みます。

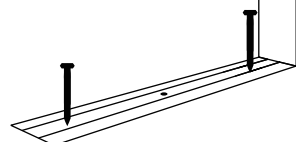


- 2
- ① Y字ベルト上部の輪をL字脚フレームに通します。
 - ② アンカープレートを対面のベッドフレームの側面に引っ掛け、ベルトにゆるみがないようにバックルで長さを調整します。
 - ③ ネジでをL字脚とベッドフレームを固定します。

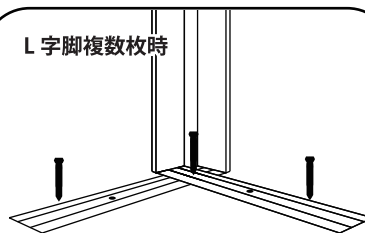


アンカープレート

L字脚一枚時



L字脚複数枚時

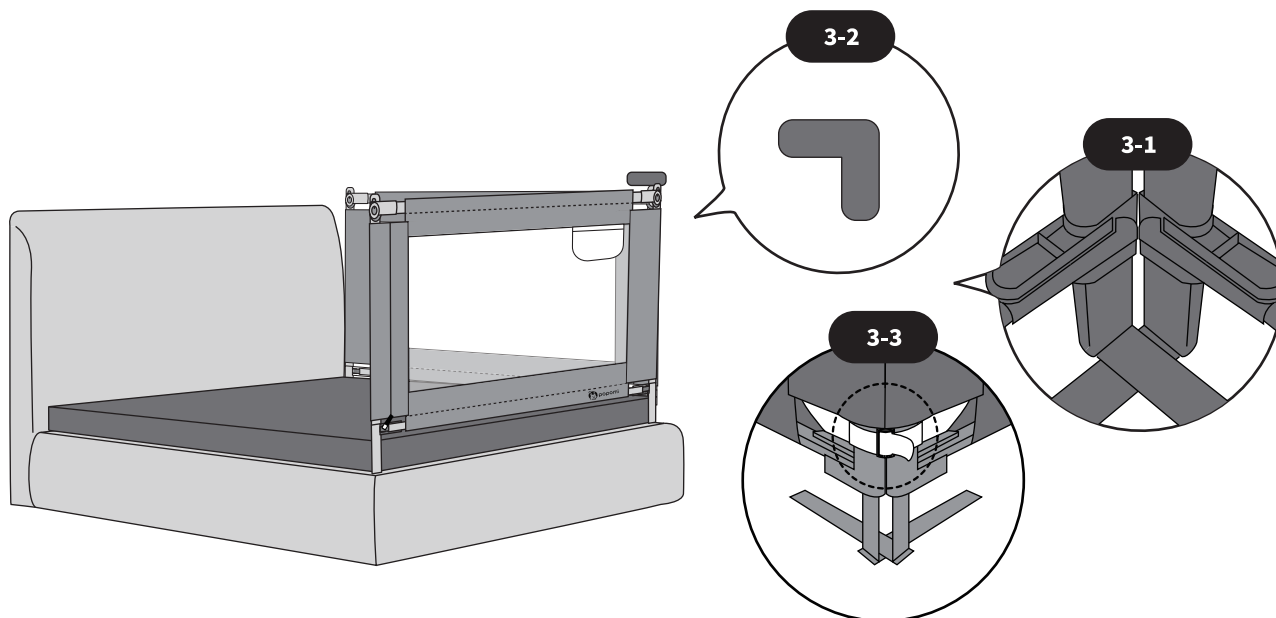


3 2枚以上のベッドガードを連結しL字やコの字で使用方法

3-1：サイドフレームの下部側の連結用の片面のフックを上から引っ掛けるようにかみ合わせます

3-2：サイドフレームの上部に連結用キャブを必ず取り付けてください。

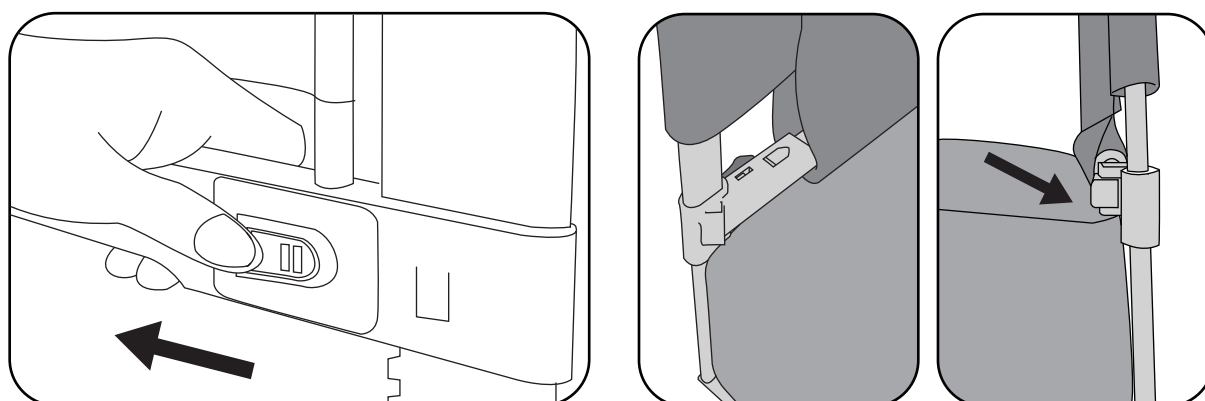
3-3：メッシュカバーより下に連結用固定ベルトを使用してサイドフレーム同士を固定します。



4 最後にベッドガードの高さを調整します。

サイドフレームの下部外側にあるボタンをスライドすると上下に動かせます。

*お子様安全のために、必ずストッパーと下部のポールがマットレスと上部と密着するようにしてください。

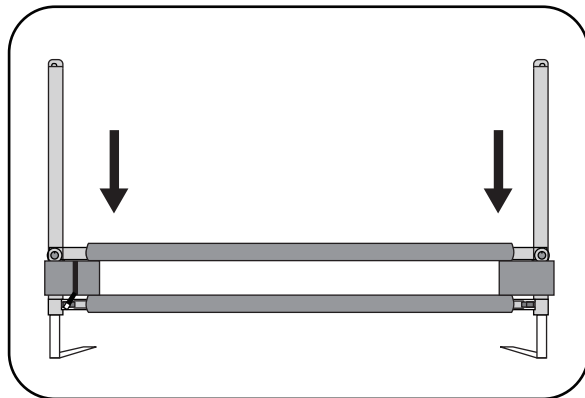
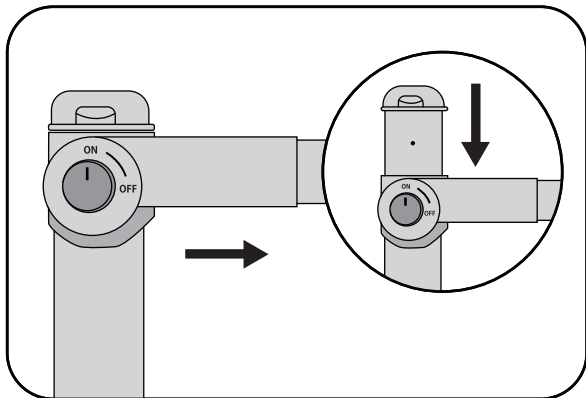


使用方法

1 ベッドガードの昇降の仕方

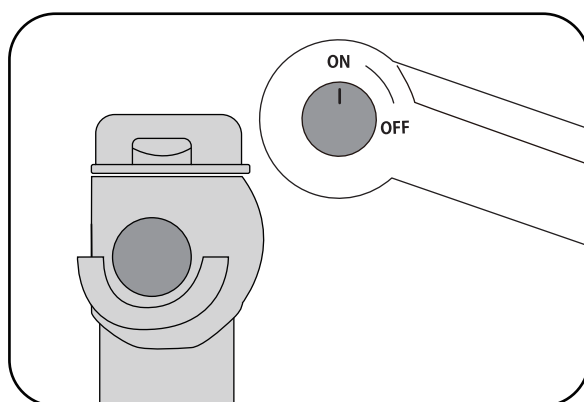
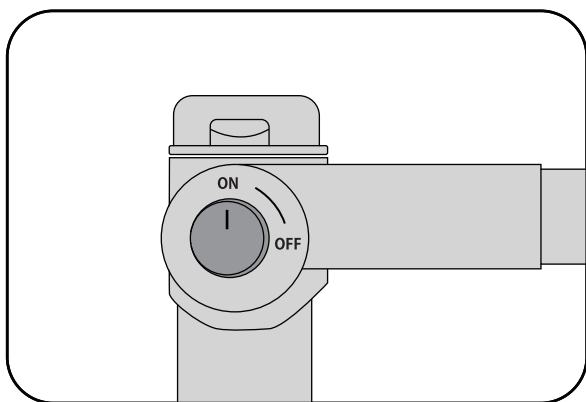
ON/OFF チャイルドロックボタンを回してロック解除

ON/OFF チャイルドロックボタンを押しながらバーを上下にスライドして動かすことができます。



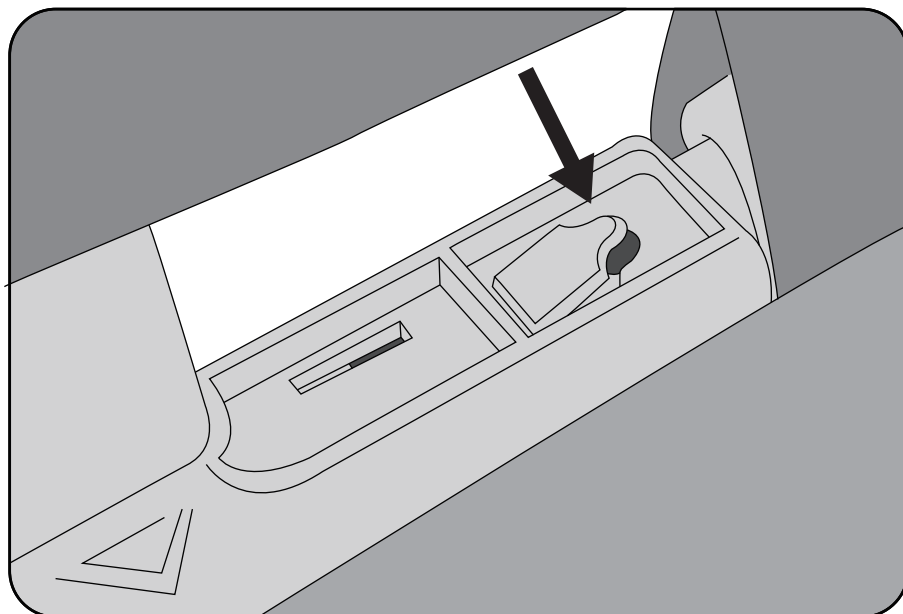
2 上側のポールの外し方

下記の図のように①チャイルドロックボタン ON にし、押しながらポールを持ち上げると、上側のポールを外すことができます。



下側のポールの外し方

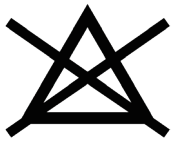
下記の図のようにボタンを押すと下側のポールを外すことができます。



メッシュカバーの洗濯方法



40℃以下の水で
手洗い推奨



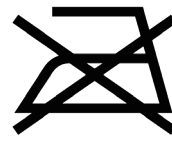
漂白剤は
使用しないでください



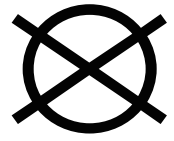
タンブル乾燥は
できません



日陰での
吊り干し推奨



アイロンは
使用できません



ドライクリーニングは
出来ません

**ベッドガードのメッシュカバーは取り外すことで洗濯することが可能です。
洗濯の際は下記の事項をお守りください。**

- 洗濯する場合は、40℃以下の水での手洗いを推奨いたします。
- 漂白剤は使用しないでください。
- 乾燥機はご利用いただけません。
- 干す際は、日陰での吊り干しを推奨いたします。
- アイロンはご使用いただけません。
- ドライクリーニングは出来ません。
- 洗濯後はよく乾かしてからご使用ください。

発売元

株式会社A-YO商事

〒332-0017 埼玉県川口市栄町3-10-3 みどりビルディング 3F

TEL 048-424-4778

受付時間 平日・10:00～12:00、13:00～16:00 / 土日祝・休業日

※営業時間外のお問合せに関しては翌営業日の受付となります。

株式会社A-YO商事
<https://www.a-yocorp.com/>

