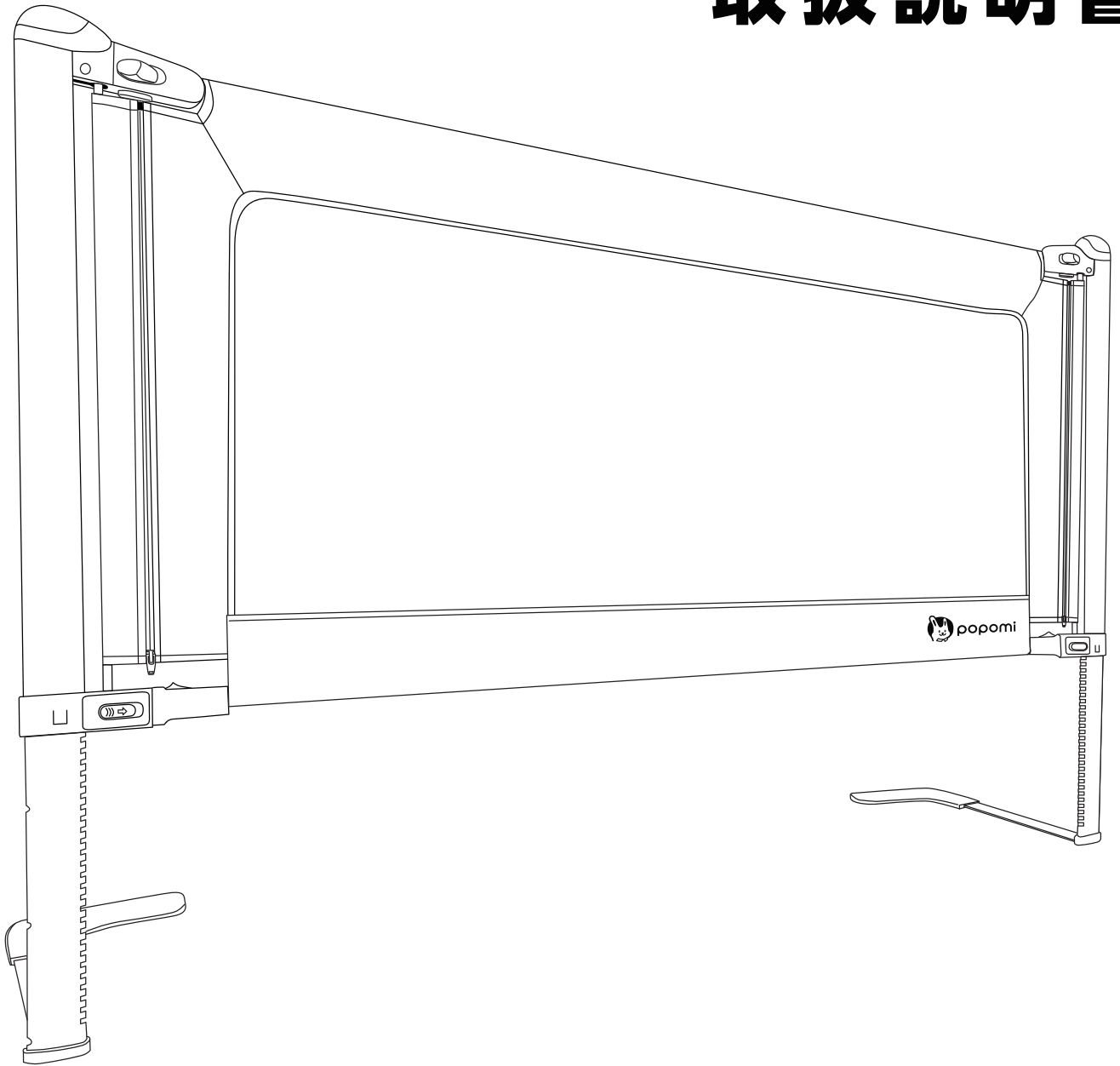




ベッドガード

SAFETY BED GUARD

取扱説明書



対象月齢 生後18か月～60か月

要保管

安全に関わる重要事項が記載されています。
使用する前に必ず取扱説明書をお読みください。
読んだ後は大切に保管してください。

※説明書内のイラストはイメージ図です。実際の商品とでは多少形状が異なる場合がございます。

※製品改良のため、予告なしに仕様変更する場合がございます。ご了承ください。



保護者の方へ 必ずお読みください。

ベッドガードの対象月齢は生後**18**か月～**60**か月です。

対象月齢に満たないお子様には絶対に使用しないでください。

対象月齢を満たしているお子様であっても、ベッドに保護者の手を借りずに登り降りできない場合はご使用できません。

また、危険ですのでベッドガードを乗り越えようとしたら使用を中止してください。

警告

- 取扱説明書をしっかり読み、説明書通りに組み立てて使用してください。
- 生後18か月未満のお子様には絶対に使用しないでください。
乳児の場合、隙間に挟まってしまうと自力で脱出できずに窒息する恐れがあります。
- ベッドガードを強い力で引っ張ったり、ゆすったりしないでください。
また、お子様がベッドガードの上に乗らないよう注意してください。
- ベッドガードは必ず保護者監視のもとで使用してください。
また、ご使用時はお子様から目を離さないでください。
- ベビーベッドの代わりとしては絶対に使用しないでください。
- ベッドガードがマットレスに密着していない場合は絶対に使用しないでください。
- 幼児用ベッド、子ども用ベッド、二段ベッド、ウォーターベッド、
エアーマット(インフレーターブルマット)には絶対に使用しないでください。
- 大人用・介護用として使用しないでください。
- ベッドガードの組み立ては必ず大人が行ってください。
また、手や指を挟まないように注意してください。
- 床からマットレス上面までの高さが60cmを超えるベッドでは使用しないでください。
- ベッドガードの上端からマットレスの上面まで16cm未満のベッドでは使用しないでください。
- ベッドガードとマットレスの間にすき間がなく正しく固定されているかを必ず確認してください。
また、各ロックが正しく動作するかを、必ず確認してください。
- ベッドガード以外での用途では使用しないでください。
- 本体が故障したり、パーツが破損・紛失した場合にはすぐに使用を止めてください。
- ベッドガードが使用できるマットレスの厚さは10～40cmです。
- 枕・毛布・ぬいぐるみなどで隙間をふさがないでください。窒息の恐れがあります。
- ベッドに踏み台、及び、その代わりになるものを入れないでください。
- 危険ですので、ベッドガードを改造しないでください。
また、ぬいぐるみや飾りなどをつけたり掛けたりしないでください。
- 開梱後、すぐに段ボールや袋などをお子様の手の届かない場所に保管するか、廃棄してください。

使用可能条件

下記の条件を全て満たすベッドにのみ使用可能です。

a マットレスの長さ

取り付けるベッドガードの長さと同等、
または、ベッドガードの方が小さい。

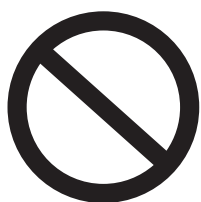
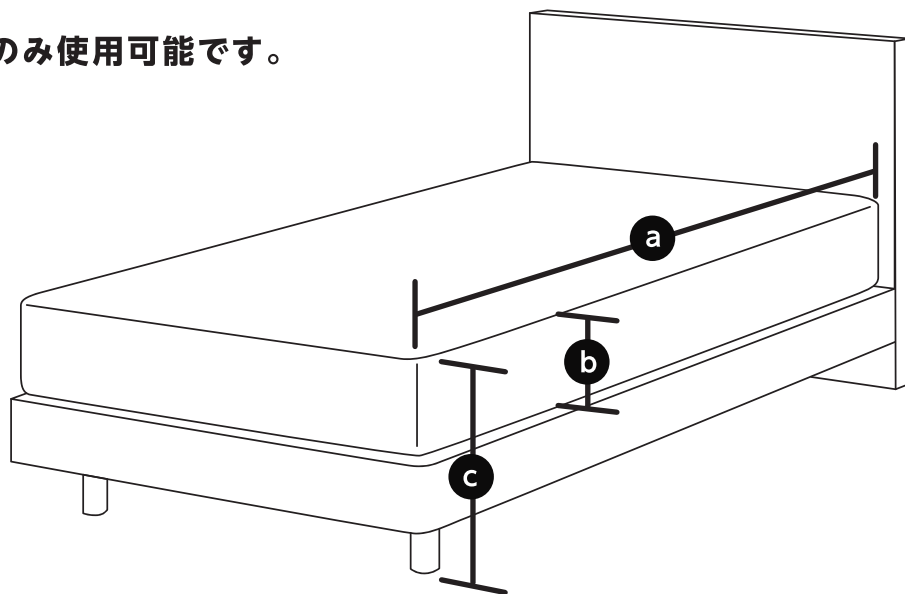
※短辺に取り付ける場合も同じ。

b マットレスの厚さ

マットレスの厚さは10cm～40cm。

c 床からの高さ

床からマットレス上面まで60cm以下。



使用禁止

下記の種類のベッドでは使用できません。

- ・ 幼児用ベッド ・ 子ども用ベッド ・ 二段ベッド ・ ウォーターベッド
- ・ エアーマット(インフレーターマット) ・ マットレス一体型ベッド
- ・ リクライニングベッド ・ 簡易式ベッド

下記の用途では使用できません。

- ・ 介護用 ・ 大人用 ・ (四辺を囲うなどして)ベビーベッドの代わり

下記の取り付け時の注意事項をご確認ください。

d マットレスの上面からベッドガードの上端まで

マットレスの上面からベッドガードの上端までは16cm以上必要です。
16cm未満の状態では危険ですので使用しないでください。

e マットレスの上面からベッドガードの下端まで

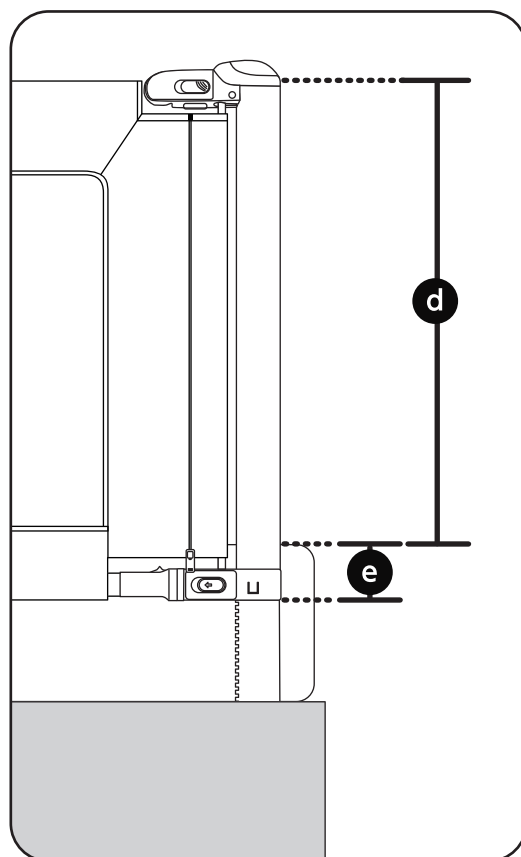
マットレスの上面からベッドガードの下端までは7cm以下推奨です。

f マットレスとベッドガードの間隙

マットレスとベッドガードは必ず密着させるように取り付けてください。
隙間がある状態では絶対に使用しないでください。

g ベッドガードの安定性

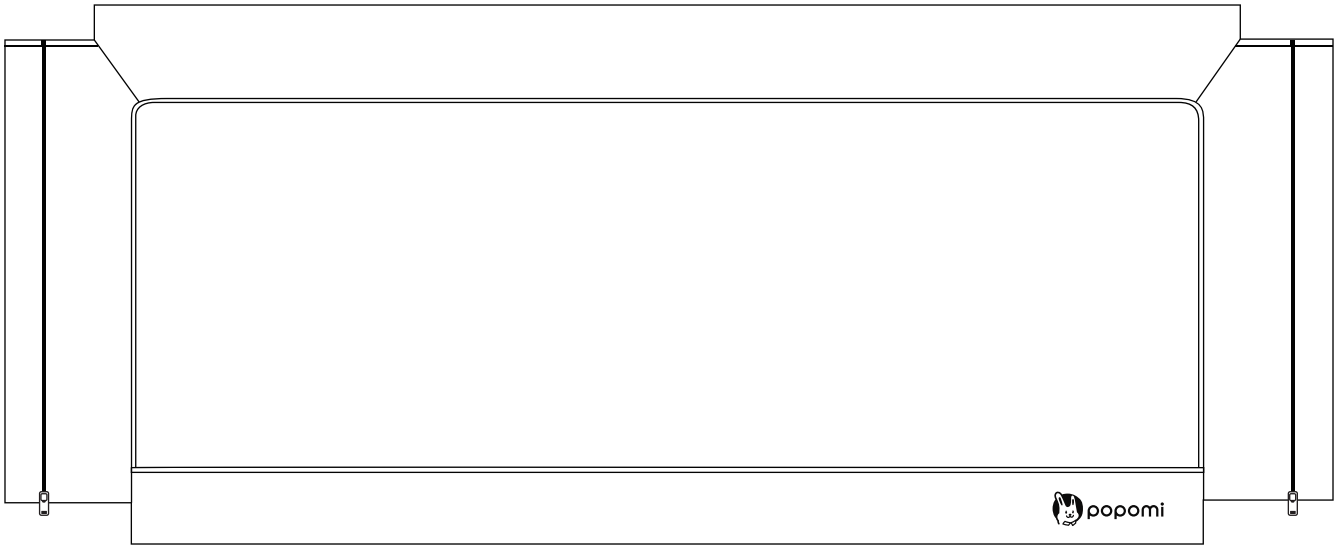
設置した際、ベッドガードがぐらついたり、正しく固定できない場合は
絶対に使用しないでください。



セット内容

組み立てる前にセット内容がそろっているかをご確認ください。
また、パーツに破損が見つかった場合はただちに組み立て作業をストップし、
ご購入店舗にお問い合わせください。

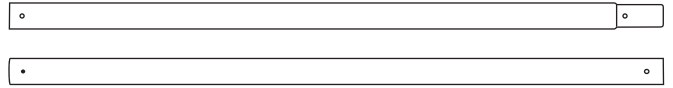
A メッシュカバー ×1



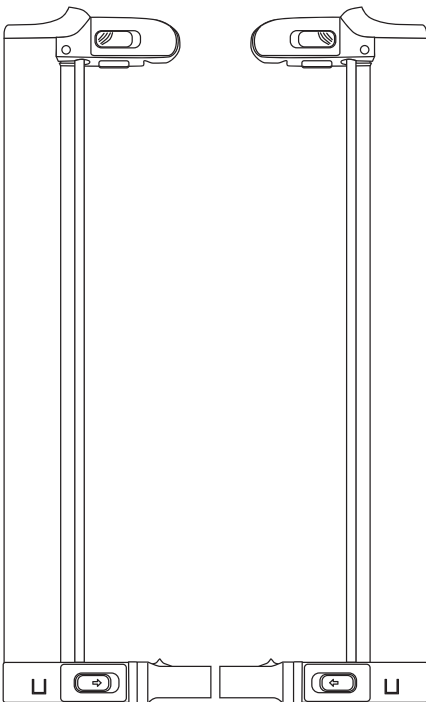
B ポール（上側） ×2



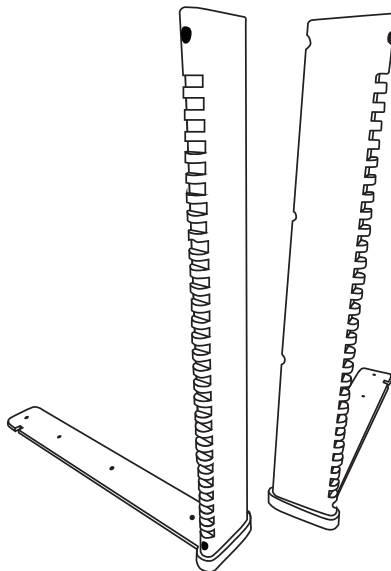
C ポール（下側） ×2



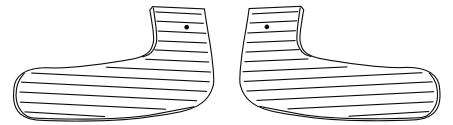
D サイドフレーム ×2



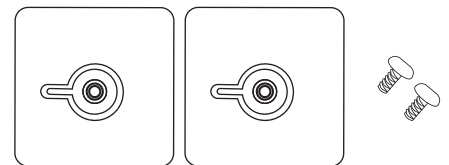
E スタンド ×2



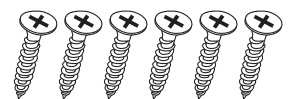
H スタンド用プレート ×2



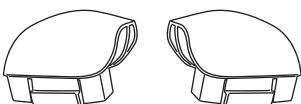
I 滑り止めパッド ×2



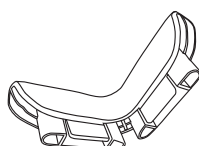
J 木ネジ ×6



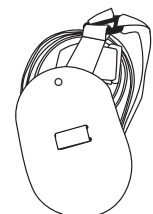
F キャップ ×2



G 連結用キャップ ×1



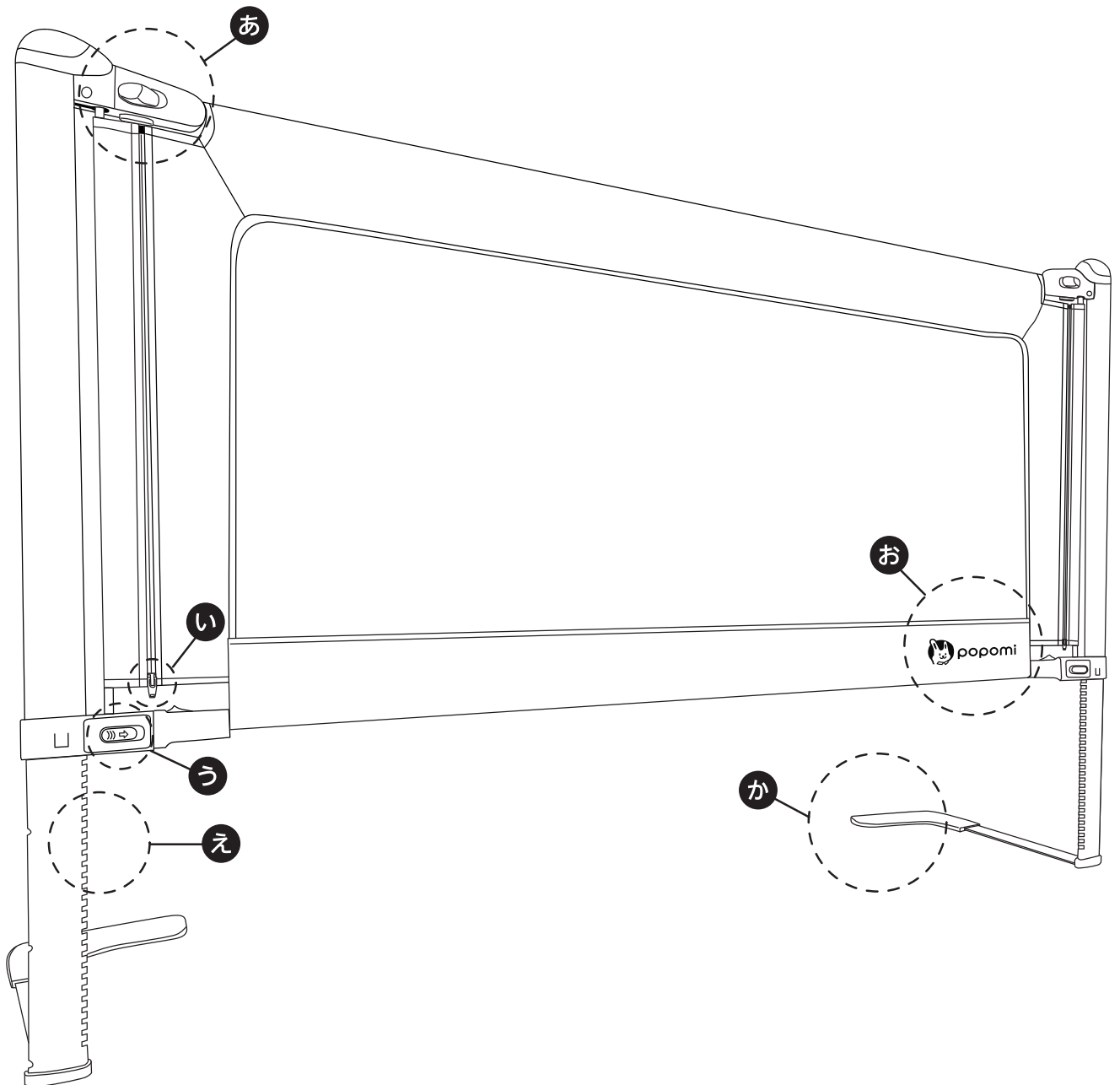
K 固定ベルト ×1



全体図

正しく組み立てた際は、下図のようになります。

設置前には必ず、**あ**～**か**の項目に沿って、正しい向きかをご確認ください。



- あ** サイドフレームは、上部のスライド式ボタンがベッドに対して外側にあります。
- い** メッシュカバーは、ファスナーがついている面がベッドに対して外側にあります。また、ファスナーを閉めた時はスライダーが下にあります。
- う** サイドフレームは、下部のスライド式ボタンがベッドに対して外側にあります。
- え** スライドは、溝がある方が内側です。
- お** メッシュカバーは、popomiのブランドロゴがついている面がベッドに対して外側にあります。
- か** スライド用プレートは、取り付けの際に内側に曲がります。

組み立て方

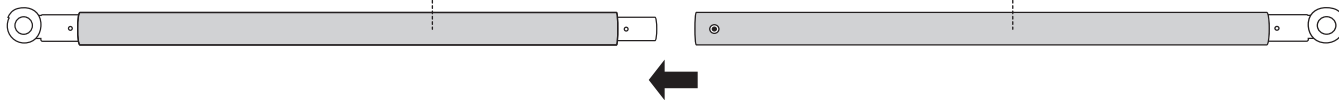
組み立ては必ず大人の方が取扱説明書の内容に従い、正しく行ってください。
誤った組み立てでのご使用は重大な事故につながる恐れがあり大変危険です。

1

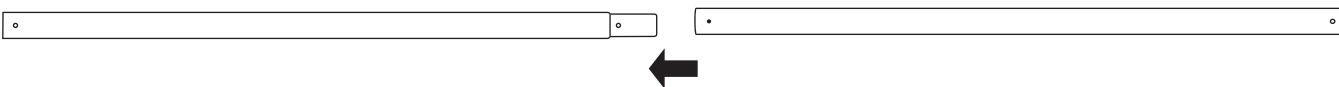
ポール（上側）

NBR フォームクッション

NBR フォームクッション



ポール（下側）

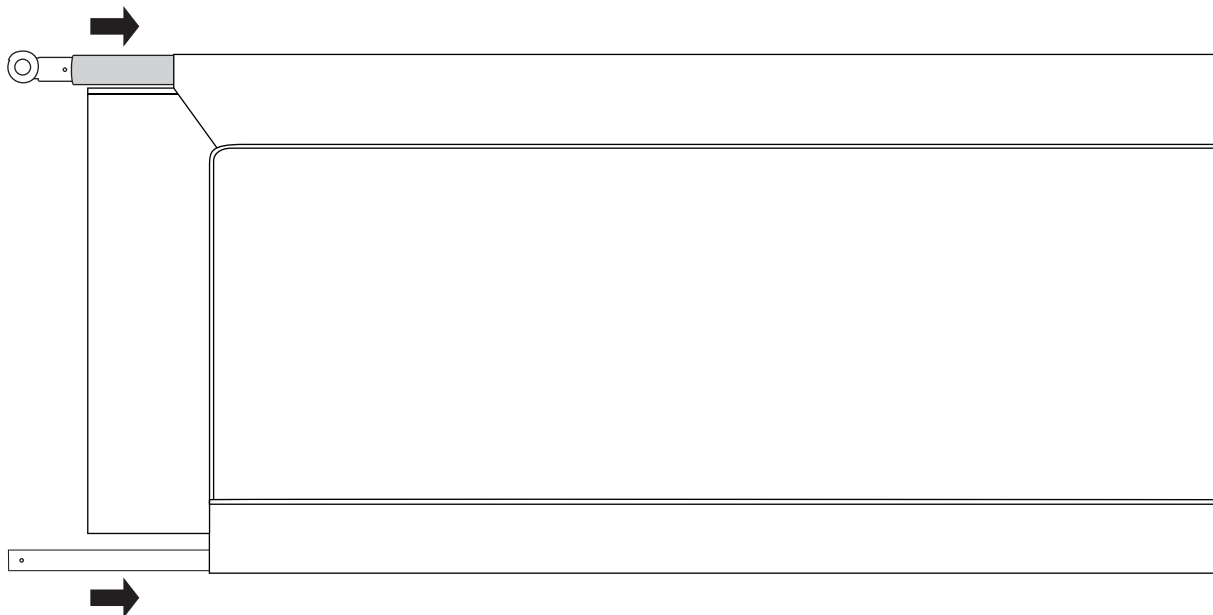


ベッドガードのポール（上用）の左右を連結させ、1本の長いポールにします。
ポール（下用）も同じように1本にします。

※上用のポールには、NBRフォームのクッションが巻かれています。

※差し込みにくい場合は、中央のボタンを押しながら差し込んでください。

2



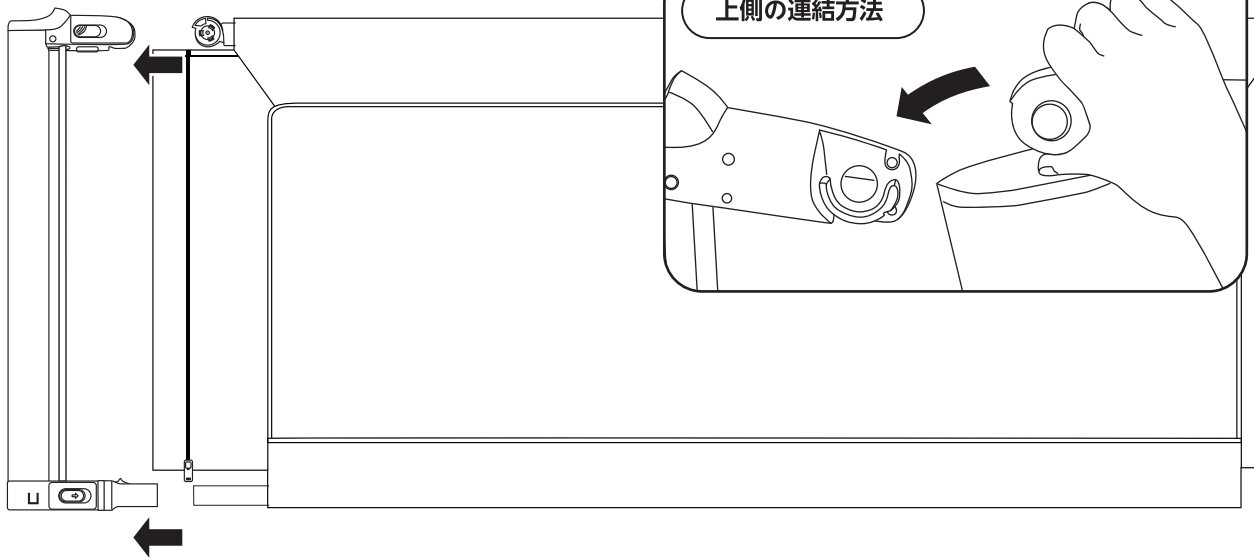
連結させたポールを、メッシュカバーのポケットにそれぞれ挿し込みます。

※メッシュカバーは、ファスナーがついている方、及び、popomiのロゴがついている方が外側です。

※ポールにボタンが付いている方を、メッシュカバーの内側に来るようにしてください。

※上下を間違えないようにしてください。ファスナーを閉めた際、スライダーが下に来るのが正しい向きです。

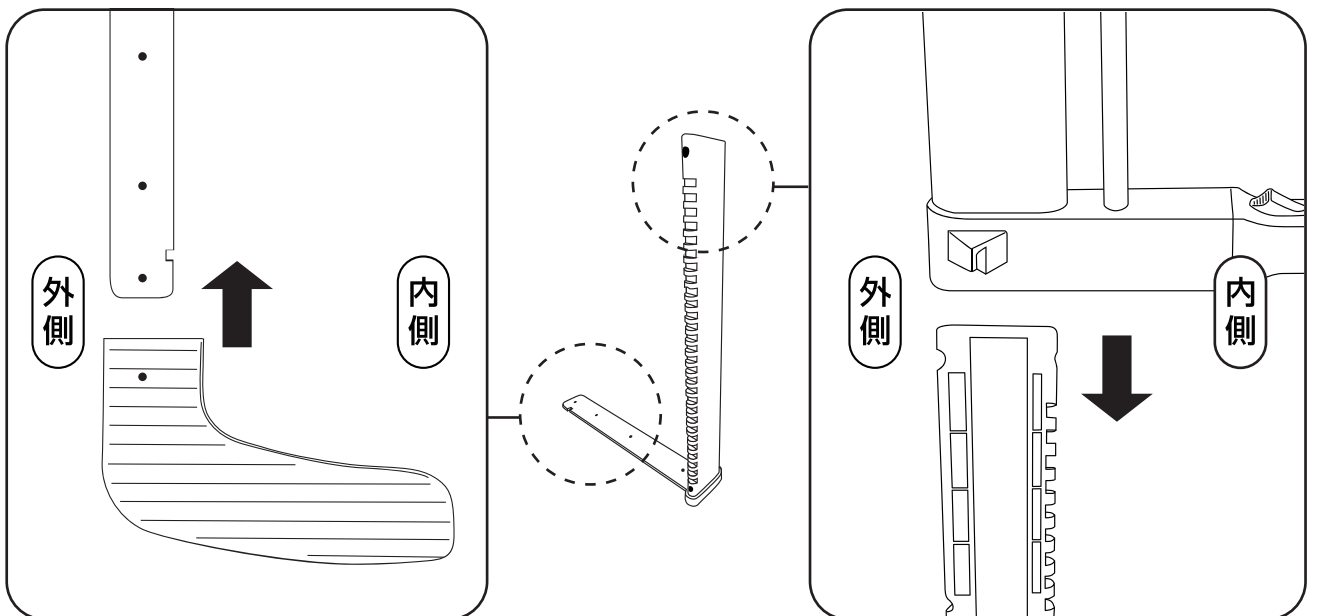
3



メッシュカバーに挿し込んだポールを、左右のサイドフレームと連結させます。
上側は、ポール両端の丸いボタン部分を上からスライドさせるようにしてはめ込みます。

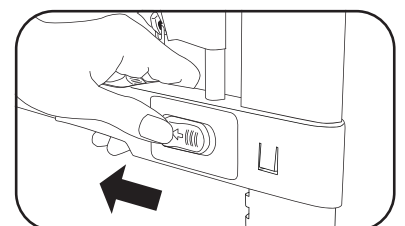
※指を挟まないようにご注意ください。 ※カチッと音がするまでしっかりはめ込んでください。
※上側から作業する方が比較的簡単にはめることができます。

4

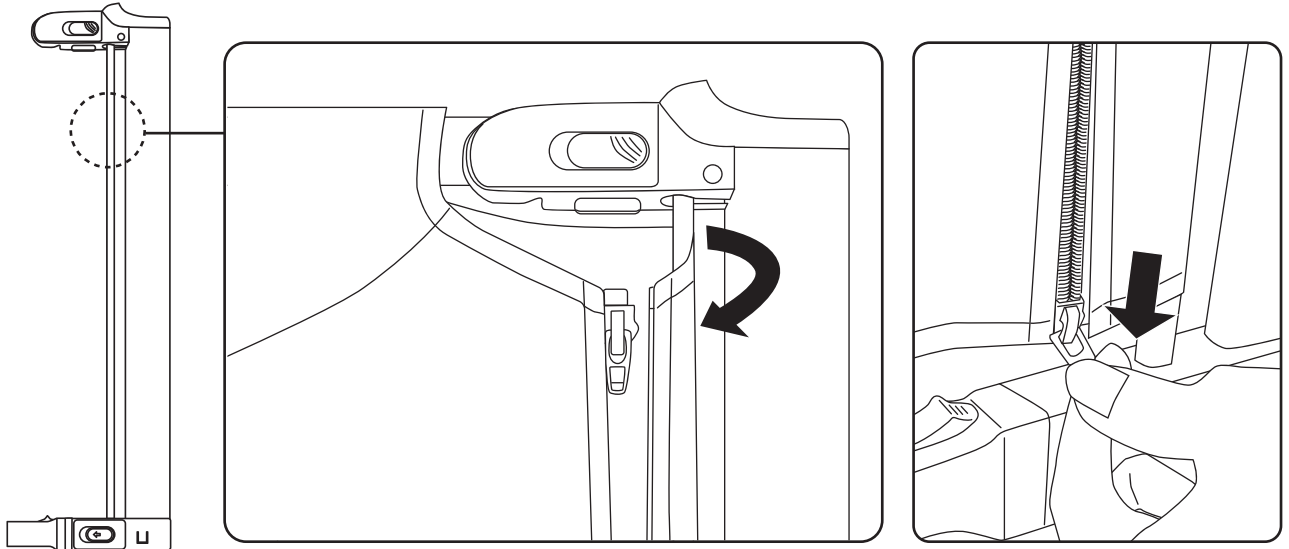


スタンドの先端に、スタンド用プレートを取り付けます。
スタンドに③で作成したベッドガードを挿し込みます。
その際、右図のボタンをスライドしてください。

※スタンド用プレートは取り付けた際、先端が内側に曲がります。
※スタンドは細かい溝がたくさんある方が内側です。



5

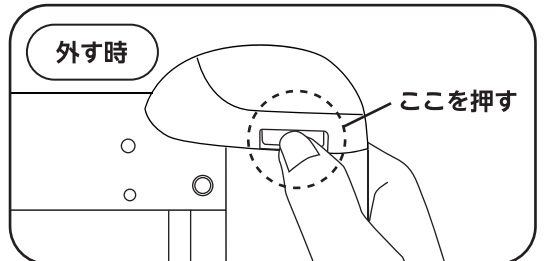
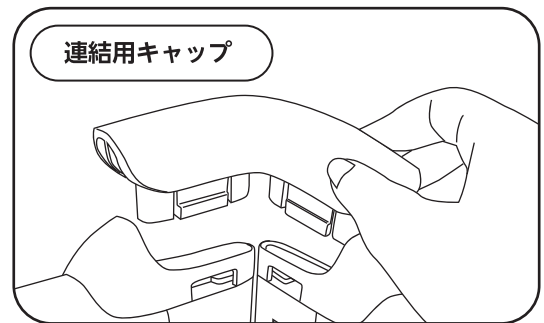
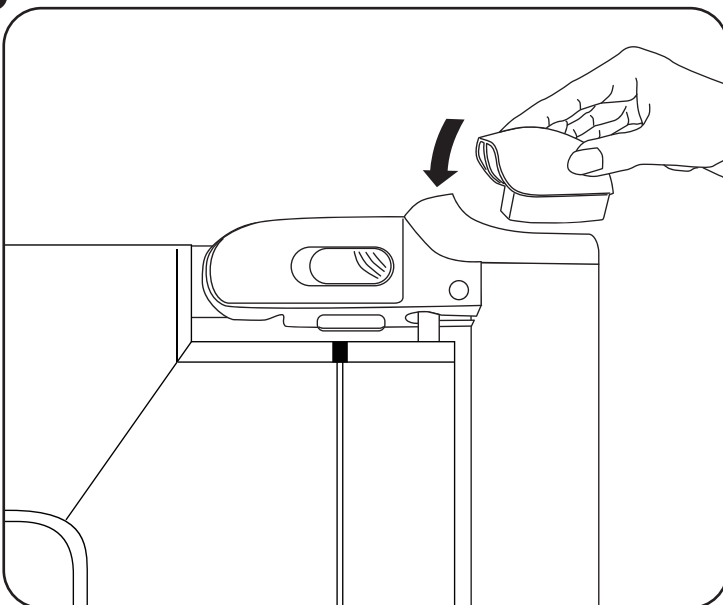


メッシュカバーの両端にあるファスナーを外し、ポケット部分を開きます。
開いたポケットをサイドフレームのスライドレールに巻きつけるように引っ掛け、ファスナーを閉めます。

反対側も同じようにして、両サイドとも行います。

※指を挟まないようにご注意ください。

6



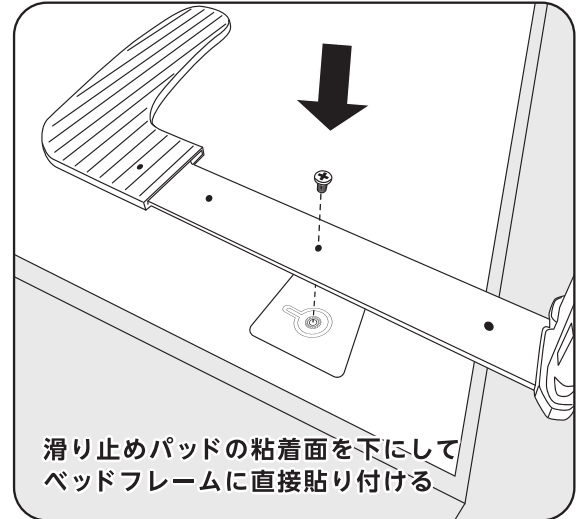
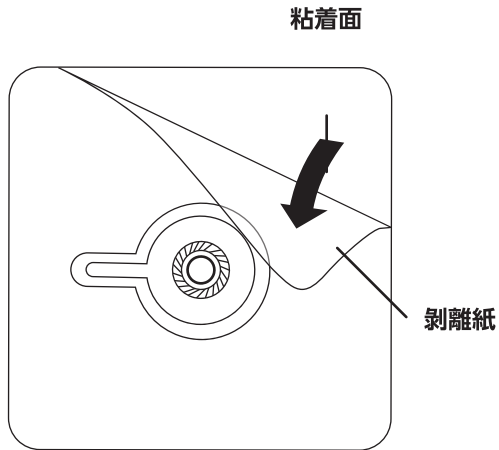
サイドフレームの頭にキャップを取り付けます。

複数のベッドフレームをL字やコの字にして使う際は、付属品の連結用キャップを使用してください。

キャップを外す際は、穴の部分に押しながらキャップを持ち上げてください。

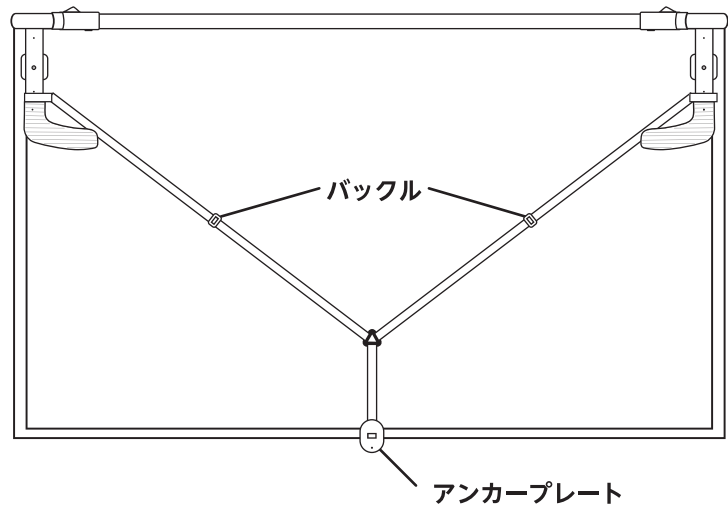
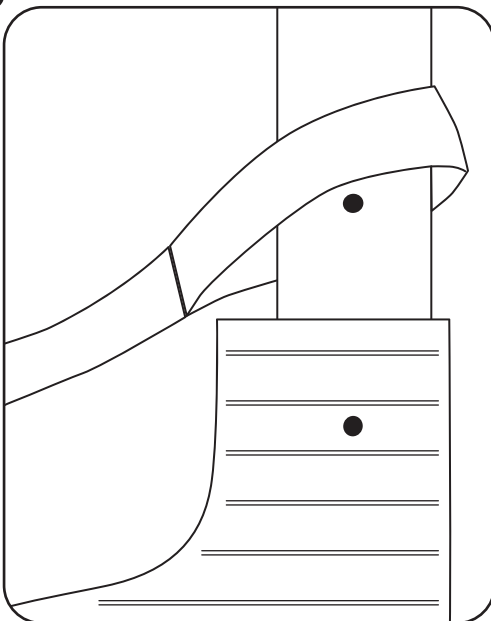
※指を挟まないようにご注意ください。

7



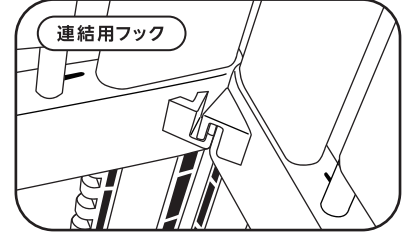
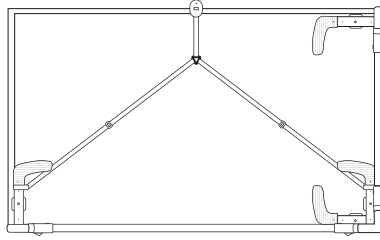
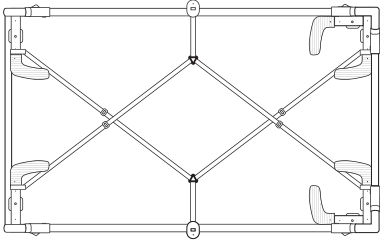
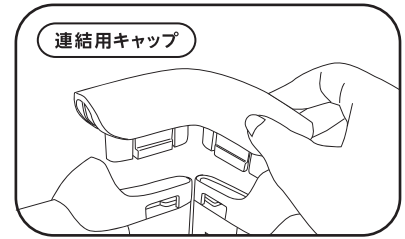
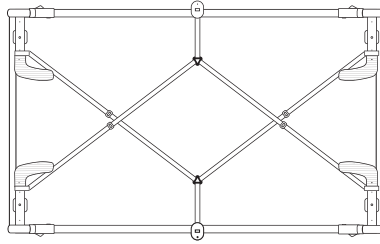
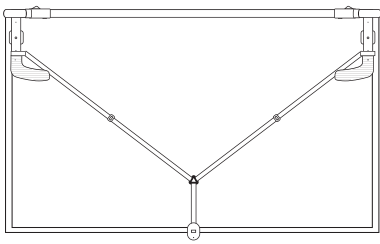
ベッドガードをベッドフレームに仮置きし、取り付ける位置を決めます。
滑り止めパッドの剥離紙を剥がし、ベッドフレームに貼り付けます。
滑り止めパッド用のネジでベッドガードと滑り止めパッドを固定します。
※滑り止めパッドを貼り付ける位置は、スタンドの穴に合わせてください。穴の場所は任意です。

8



両側のスタンドに、固定ベルトの輪っかを引っかけます。
Y字になるように固定ベルトのアンカープレートに対辺に持っていきます。
バックルで固定ベルトの長さ調整をした後、マットレスを上に乗せます。
アンカープレートをベッドフレームとマットレスの間隙から出して引っ掛けてます。

9



固定ベルトはベッドガードの個数・形状により取り付け方が異なります。(上図参考)

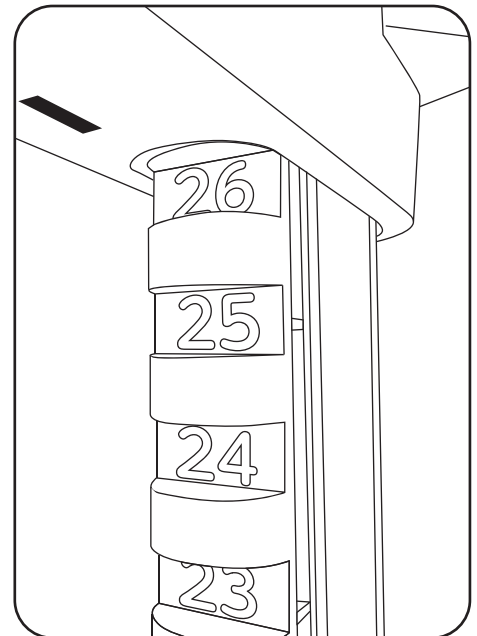
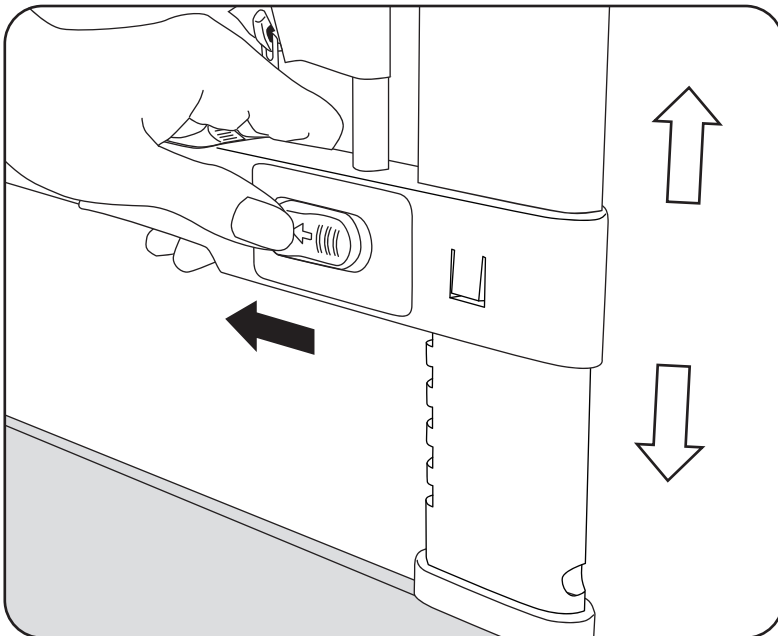
L字やコの字の形状で連結させる際は、サイドフレームの下部内側の連結用フックを噛み合わせた状態で、連結用キャップを必ず取り付けてください。

※さらに付属品の木ネジを使用することで、ベッドガードの揺れを最小限に抑え安定させることができます。

取り付けは任意です。スタンドや固定ベルトの余っている穴からベッドフレームに直接固定してください。

※ドライバーやドリルは付属していません。各自でご用意ください。

10



最後にベッドガードの高さを調整します。0.6cm単位で26段階の調節が可能です。

サイドフレームの下部外側にあるボタンをスライドすると上下に動かせます。

スタンドの溝部分にある数字を左右で同じにすることで、簡単に高さを合わせられます。

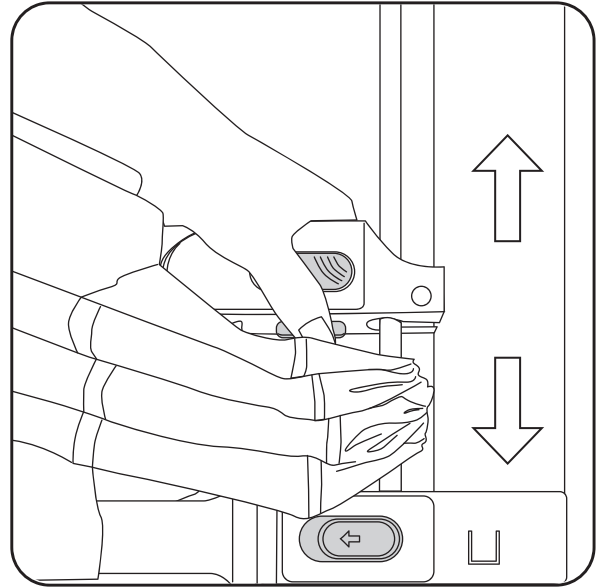
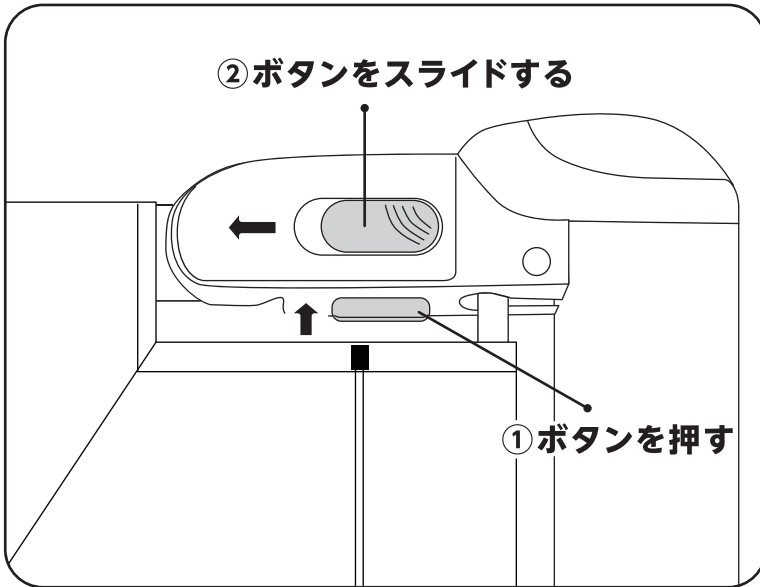
※安全のため、マットレスの上面からベッドガードの下側のパイプまでの高さは7cm以内に設置してください。

※メモリは28までありますが、27・28は使用できません。1～26まででご調整ください。

使用方法

ア ベッドガードの昇降の仕方

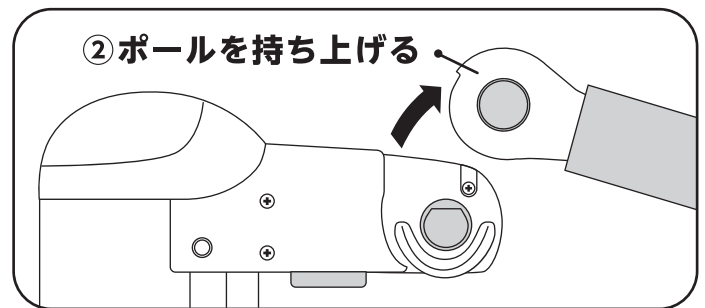
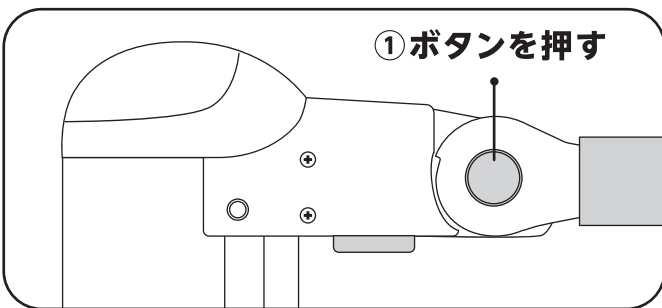
下図のように①のボタンを押しながら②のボタンをスライドすると、ロックが外れ上下に動かすことができます。ベッドガードを上げる際は、一番上までしっかり持ち上げてください。カチッと音が鳴ったらロックされている合図ですので、手を放しても固定されています。



イ 上側のポールの外し方

下図のように①のボタンを押しながらポールを上を持ち上げると、上側のポールを外すことができます。メッシュカバーをつけている状態では、上下のポールでテンションが張っているため、

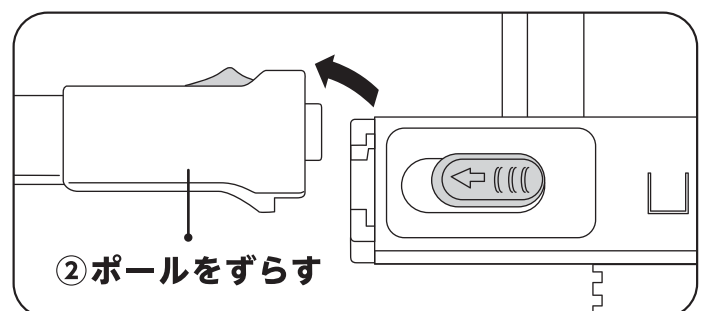
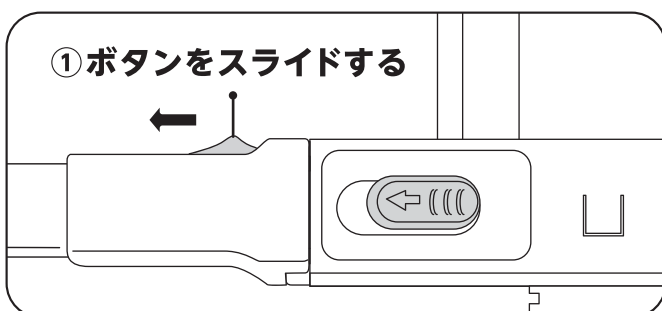
ア でやったようにベッドガードのロックを外し、少し緩めてから行うと外しやすくなります。



ウ 下側のポールの外し方

下図のように①のボタンをスライドしながらポールを横にずらすと、下側のポールを外すことができます。メッシュカバーをつけている状態では、上下のポールでテンションが張っているため、

ア でやったようにベッドガードのロックを外し、少し緩めてから行うと外しやすくなります。



メッシュカバーの洗濯方法



40℃以下の水で
手洗い推奨



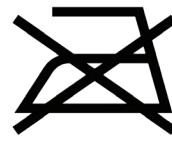
漂白剤は
使用しないでください



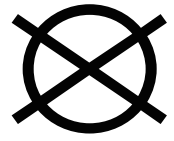
タンブル乾燥は
できません



日陰での
吊り干し推奨



アイロンは
使用できません



ドライクリーニングは
出来ません

**ベッドガードのメッシュカバーは取り外すことで洗濯することが可能です。
洗濯の際は下記の事項をお守りください。**

- 洗濯する場合は、40℃以下の水での手洗いを推奨いたします。
- 漂白剤は使用しないでください。
- 乾燥機はご利用いただけません。
- 干す際は、日陰での吊り干しを推奨いたします。
- アイロンはご使用いただけません。
- ドライクリーニングは出来ません。
- 洗濯後はよく乾かしてからご使用ください。

発売元

株式会社A-YO商事

〒332-0017 埼玉県川口市栄町3-10-3 みどりビルディング 3F

TEL 048-424-4778

受付時間 平日・10:00～12:00、13:00～16:00 / 土日祝・休業日

※営業時間外のお問合せに関しては翌営業日の受付となります。

株式会社A-YO商事
<https://www.a-yocorp.com/>

